

C1-101

ОСЦИЛЛОГРАФ УНИВЕРСАЛЬНЫЙ

**ТЕХНИЧЕСКОЕ ОПИСАНИЕ
И ИНСТРУКЦИЯ ПО ЭКСПЛУАТАЦИИ**

Альбом № 1

1987

ПРИЛОЖЕНИЯ

1	Карты рабочих напряжений	49
2	Карты импульсных напряжений	53
3	Электрические данные моточных изделий	60
4	Схемы расположения основных элементов Внешний вид прибора	63
5	Инструкция по подбору полевых транзисторов типа 2П303Д в паре	71
6	Схемы электрические принципиальные	72
	Усилитель У Перечень элементов И22 035 377 ПЭ3	72
	Осциллограф универсальный С1 101 Перечень элементов И22 041.091 ПЭ3	74
	Устройство автоматики Схема электрическая принципиальная И22 070 145 Э3	75
	Устройство автоматики Перечень элементов И22 070 145 ПЭ3	75
	Блок питания Схема электрическая принципиальная И22 087 457 Э3	76
	Блок питания Перечень элементов И22 087 457 ПЭ3	76
	Блок питания Схема электрическая принципиальная И22 087 459 Э3	77
	Блок питания Перечень элементов И22 087 459 ПЭ3	78
	Делитель 1 · 10 Схема электрическая принципиальная И22 727 075 Э3	78
	Делитель 1 · 10 Перечень элементов И22 727 075 ПЭ3	80
	Делитель Схема электрическая принципиальная И22 727 095 Э3	78
	Делитель Перечень элементов И22 727 095 ПЭ3	80
	Выпрямитель Схема электрическая принципиальная И23 215 184 Э3	80
	Выпрямитель Перечень элементов И23 215 184 ПЭ3	81
	Выпрямитель Схема электрическая принципиальная И23 215 185 Э3	80
	Выпрямитель Перечень элементов И23 215 185 ПЭ3	81
	Выпрямитель Схема электрическая принципиальная И23 215 186 Э3	82
	Выпрямитель Перечень элементов И23 215 186 ПЭ3	83
	Выпрямитель Схема электрическая принципиальная И23 215 187 Э3	83
	Выпрямитель Перечень элементов И23 215 187 ПЭ3	83
	Генератор развертки и преобразователь Перечень элементов И23 263 035 ПЭ3	84
	Фильтр Схема электрическая принципиальная И23 290 015 Э3	87
	Фильтр Перечень элементов И23 290 015 ПЭ3	87
	Коммутатор развертки Схема электрическая принципиальная И23 602 025 Э3	88
	Коммутатор развертки Перечень элементов И23 602 025 ПЭ3	89

Перечень наименований элементов и обозначения документов, на основании которых применены данные элементы

ANANIEV_ALEX@FRONT.RU

Настоящее техническое описание и инструкция по эксплуатации предназначены для ознакомления лиц, эксплуатирующих прибор, с устройством и принципом работы, основными правилами эксплуатации, обслуживания, простейшего ремонта и транспортирования прибора

Прибор является сложным современным электронным устройством, обеспечивающим сравнительно высокую точность измерений и удобство в работе. Ремонт прибора должен производиться только лицами, имеющими специальную подготовку, ознакомленными с устройством и принципами работы данного прибора, в условиях специально оборудованных мастерских

В приборе имеются напряжения, опасные для жизни, поэтому перед вскрытием и его ремонтом следует обязательно ознакомиться с указаниями мер безопасности, наложенными в разделе 7

Безотказная работа прибора обеспечивается регулярным техническим обслуживанием. Виды и периодичность работ по техническому обслуживанию изложены в разделе 12.

Для исключения возможности механических повреждений прибора, нарушения целостности гальванических и лакокрасочных покрытий следует соблюдать правила хранения и транспортирования прибора, изложенные в разделе 14 и 15

В связи с постоянной работой по совершенствованию изделия, повышающей его надежность и улучшающей условия эксплуатации, в конструкцию могут быть внесены незначительные изменения, не отраженные в настоящем издании

1. НАЗНАЧЕНИЕ

Миниатюрный универсальный осциллограф С1-101 предназначен для исследования формы периодических электрических сигналов путем визуального наблюдения и измерения амплитуд в диапазоне от 0,01 В до 300 В и временных интервалов от $0,3 \cdot 10^{-6}$ с до 0,4 с, диапазон частот от 0 до 5 МГц

По точности воспроизведения сигнала, измерения временных и амплитудных значений осциллограф С1-101 относится к III классу ГОСТ 22737-77 «Осциллографы электронно-лучевые. Номенклатура параметров. Общие технические требования».

Условия эксплуатации
 рабочая температура окружающего воздуха от минус 30 °С до +50 °С,
 с блоком питания И22.087.457 — от минус 20 °С до +50 °С,
 относительная влажность воздуха до 98 % при температуре до +35 °С,
 с блоком питания И22.087.457 — до 80 % при температуре +35 °С

Прибор нормально работает после воздействия (в укладочном ящике) ударных нагрузок многократного действия с ускорением до 147 м/с² и длительностью импульса от 5 мс до 10 мс; однократного действия с ускорением до 735 м/с² и длительностью от 1 мс до 10 мс

Прибор устойчив к циклическому изменению температуры окружающего воздуха от минус 50 °С до +65 °С, с блоком питания И22.087.457 — от минус 50 °С до +60 °С.

Осциллограф может быть использован при разработке, настройке и регулировке электронных схем, для проверки и ремонта контрольно-измерительной аппаратуры и различных устройств автоматики как в лабораторных, так и в полевых условиях, в особо труднодоступных местах при настройке и проверке вычислительных устройств

2. ТЕХНИЧЕСКИЕ ДАННЫЕ

2 1 Диапазон значений коэффициента отклонения. 0,005, 0,01, 0,02, 0,1, 0,2, 0,5, 1, 2, 5 В/ДЕЛ.

Предел основной погрешности коэффициентов отклонения должен быть $\pm 5\%$

Предел погрешности с выносимым делителем 1 10 должен быть $\pm 7\%$

Предел погрешности коэффициентов отклонения в рабочих условиях эксплуатации должен быть $\pm 7,5\%$

Во всех положениях переключателя «В/ДЕЛ» допускается подъем или спад переднего фронта прямоугольного импульса в пределах $\pm 5\%$, с выносимым делителем 1:10 — в пределах $\pm 20\%$

2 2 Время нарастания переходной характеристики канала вертикального отклонения должно быть не более 70 нс при непосредственном входе и не более 100 нс с делителем 1:10

2 3 Выбор переходной характеристики канала вертикального отклонения должен быть не более

5 0% — во всех положениях переключателя «В/ДЕЛ»;

8 % — с выносимым делителем 1 10

2 4 Время установления переходной характеристики канала вертикального отклонения должно быть не более 210 нс, с выносимым делителем 1:10 — не более 250 нс

2 5 Неравномерность переходной характеристики должна быть не более $\pm 3\%$

2 6 Спад вершины (при закрытом входе) должен быть не более 10 % при длительности испытательного импульса 10 мс

2 7 Параметры входа канала вертикального отклонения

входное активное сопротивление при открытом входе ($1 \pm 0,02$) МОм,

входная емкость (40 \pm 4) пФ

2 8 Выносной делитель должен обладать входным активным сопротивлением ($1 \pm 0,03$) МОм и входной емкостью не более 15 пФ

2 9 Допускаемое суммарное значение постоянного и переменного напряжения в закрытом входе (« \sim ») канала вертикального отклонения должно быть не более 200 В, а с делителем 1:10 — не более 300 В

2 10 Пределы перемещения луча по вертикали должны быть не менее двух значений номинального вертикального отклонения

2 11 Диапазон значений коэффициентов развертки

0,1, 0,2, 0,5, 1, 2, 5, 10, 20, 50 мкс/дел,

0,1, 0,2, 0,5, 1, 2, 5, 10, 20, 50 мкс/дел,

0,1, 0,2 с/дел

Предел основной погрешности коэффициентов развертки должен быть $\pm 3\%$ при измеремом размере изображения от 6 до 7 делений рабочей части развертки и $\pm 4\%$ при остальных размерах изображения от 4 до 8 делений в диапазоне 2 мкс/дел—50 мкс/дел в диапазоне 0,1—1 мкс/дел

Коэффициенты развертки 0,1 с/дел и 0,2 с/дел являются обзорными

Предел погрешности коэффициентов развертки в рабочих условиях эксплуатации должен быть $\pm 4,5\%$ при измеремом размере изображения от 6 до 7 делений рабочей части развертки и $\pm 6\%$ при остальных размерах изображения от 4 до 8 делений в диапазоне 2 мкс/дел—50 мкс/дел, $\pm 7,5\%$ в диапазоне 0,1—1 мкс/дел

2 12 Пределы перемещения луча по горизонтали должны обеспечивать совмещение начала и конца рабочей части развертки с центром экрана

2 13 Параметры внутренней синхронизации:

диапазон частот синхронизации должен быть от 20 Гц до 5 10⁶ Гц,

минимальный и максимальный уровни синхронизации должны быть 3 мм (0,6 дел) и 30 мм (6 дел) соответственно,

нестабильность синхронизации должна быть не более 1 мм (0,2 дел.)

2 14 Параметры внешней синхронизации:

диапазон частот внешней синхронизации должен быть от 20 Гц до 5 10⁶ Гц,

минимальный и максимальный уровни синхронизации должны быть 0,5 В и 20 В соответственно,

нестабильность синхронизации должна быть не более 1 мм (0,2 дел.)

2 15 Параметры входов внешней синхронизации

для входа «ВНЕСН 1 1»,

входное активное сопротивление — не менее 50 КОм,

входная емкость — не более 30 пФ,

для входа «ВНФС 1 10»,

входное активное сопротивление — не менее 750 КОм,

входная емкость — не более 20 пФ

2 16 Рабочая часть экрана осциллографа должна быть

40 мм или 8 делений (цена 1 деления — 5 мм) по горизонтали,

30 мм или 6 делений (цена 1 деления — 5 мм) по вертикали,

2 17 Ширина линии луча должна быть не более 0,6 мм

2 18 Кратковременный дрейф после 5 мин прогрева должен быть не более 1 мВ в течение 1 мин работы Долговременный дрейф — 5 мВ/ч в течение 1 ч

Смещение линии луча при переходе от одного значения коэффициента отклонения к другому должно быть не более 1 дел

Смещение линии луча из-за входного тока не должно превышать 1 дел

Смещение линии луча при изменении напряжения питающей сети должно быть не более 0,2 дел

Периодические и (или) случайные отклонения должны быть не более 3 % от номинального отклонения

2 19 Регулировка по яркости должна обеспечивать изменение яркости изображения от полного отсутствия до удобной для наблюдения

2 20 Внутренний источник калиброванного напряжения должен генерировать прямоугольные импульсы с частотой повторения 1 кГц и амплитудой 0,05 В и 1 В

Предел погрешности амплитуды импульсов калибратора должен быть $\pm 1,5\%$ — в нормальных условиях,

$\pm 2\%$ — в рабочих условиях эксплуатации

Предел погрешности частоты импульсов калибратора должен быть $\pm 1\%$ — в нормальных условиях,

$\pm 1,5\%$ — в рабочих условиях эксплуатации

2 21 Максимальная амплитуда исследуемого сигнала должна быть не более 300 В — на входе канала вертикального отклонения;

300 В — на входе делителя 1 10

Амплитуда синусоидального напряжения должна быть не более 15 В и 150 В соответственно.

2 22 Амплитуда напряжения развертки, выведенного на гнездо «G A», должна быть не менее 2 В на нагрузку не менее 20 КОм с выходной емкостью не более 20 пФ.

2 23 Габаритные размеры прибора (281×155×69) мм

Габаритные размеры прибора в упаковочном ящике — (526×265×200) мм

Габаритные размеры транспортный тары — (725×406×323) мм.

2 24 Масса прибора должна быть не более 1,8 кг, с блоком питания И22.087.459 — не более 2,3 кг, с блоком питания И22.087.457 — не более 2,5 кг, с делителем И22.727.095 — не более 1,9 кг.

ANANIEV.ALEX@FRONTLINE

Масса прибора в упаковочном ящике должна быть не более 10 кг
 Масса прибора в транспортной таре должна быть не более 22 кг
 2. 25 Мощность, потребляемая прибором от сетей переменного тока при номинальном напряжении, должна быть не более 18 В·А
 Ток, потребляемый от источников постоянного тока, при напряжении 12 В и 27 В должен быть не более 0,70 А
 2. 26 Прибор должен сохранять свои технические характеристики в пределах норм, установленных техническими условиями, при питании его от сети переменного тока с частотой $(50 \pm 0,5)$ Гц напряжением (220 ± 22) В и содержанием гармоник до 5 % или частотой (400 ± 10) Гц напряжением $(115 \pm 5,75)$ В и (220 ± 11) В и содержанием гармоник до 5 %, от источников постоянного тока $(12 \pm 1,2)$ В и $(27 \pm 2,7)$ В, от блока питания И22 087 457.

Примечание: При поставке на экспорт и наличии требований в заказе, возможна доработка прибора по обеспечению питания его от сети переменного тока частотой $(50 \pm 0,5)$ Гц напряжением (230 ± 23) В или (240 ± 24) В и содержанием гармоник до 5 %, Эти приборы не предназначены для включения в сеть переменного тока напряжением 230 и 115 В.

2. 27 Прибор должен допускать непрерывную работу в рабочих условиях в течение времени не менее 16 ч при сохранении своих технических характеристик в пределах норм, установленных техническими условиями

При этом должны обеспечиваться нормальные режимы электровакуумных, полупроводниковых приборов, электрорадиодеталей в пределах норм, стандартов и технических условий на них

При работе прибора с блоком питания И22 087 457 продолжительность работы должна быть в нормальных условиях не менее 1 ч, при температуре $+50^\circ\text{C}$ не менее 40 мин,

при температуре минус 20°C не менее 20 мин

2. 28 Нароботка на отказ прибора (T_0) должна быть не менее 3500 ч

2. 29 Прибор должен допускать длительное хранение в отапливаемом и неотапливаемом капитальном хранилище

Срок сохранности прибора в отапливаемом хранилище не менее 12 лет

Срок сохранности прибора в неотапливаемом капитальном хранилище не менее 10 лет

Срок сохранности прибора с блоком питания И22 087 457 не менее 3 лет

2. 30 Средний срок службы прибора без блока питания И22 087 457 не менее 10 лет

Средний ресурс (с — ресурс) 10000 ч

Средний срок службы прибора с блоком питания И22 087 457, включая хранение, 3 года В течение 3-х лет блок питания И22 087 457 должен выдержать не менее 150 циклов (заряд-разрядов).

3. СОСТАВ ПРИБОРА

Прибор поставляется в составе, указаниом в табл. 1.

Таблица 1

Наименование	Обозначение	Кол	Примечание
Осциллограф универсальный С1-101	И22 044 091	1	
Запасные части лампа СМН6,3-20-2		5	
Вставка плавкая ВП1-1 0,25 А 250 В		5	
Вставка плавкая ВП1-1 1 А 250 В		5	
Принадлежности.			
Блок питания	И22 087 457	1	
Делитель 1 : 10	И22 727 075-01	1	1)

Наименование	Обозначение	Кол	Примечание
Делитель	И22 727 095	1	
Лажим	ЯП4 835 007 Сп	2	
Кабель	И24 850 088 Сп	2	
Кабель	И24 853 482	1	
Кабель	И24 850 297 09	1	
Кабель	И26 645 001	1	
Переход СР-50-95 ФВ		1	
Фуляр	ЯП4 161 384	1	2)
Шнур	И24 860 038-05	1	
Отвертка 7810-0301			
Кд 21хр	ГОСТ 17199-71	1	

Примечания.

- 1) Поставляется по особому требованию
- 2) Поставляется совместно с блоком питания И22.087.457. При поставке на экспорт заменяется фуляром И24.161.226 и ремнем И26.834.024.

4. УСТРОЙСТВО И РАБОТА ПРИБОРА И ЕГО СОСТАВНЫХ ЧАСТЕЙ

4. 1. Принцип действия

Осциллограф, структурная схема которого изображена на рис. 1, содержит следующие основные функциональные узлы осциллографического индикатора,

аттенуатор,

усилитель вертикального отклонения

селектор синхронизации,

устройство синхронизации (входит усилитель синхронизации, формирователь синхронных импульсов, устройство автоматического выбора полярности синхронизации),

устройство автоматического выбора режима работы генератора развертки,

триггер управления разверткой,

генератор пилообразного напряжения,

устройство блокировки,

усилитель развертки,

калибратор амплитуды и длительности

усилитель Z;

узел питания (блоки питания И22 087 457, И22 087 459, делитель, преобразователь)

Исследуемый сигнал подается на гнездо « ⊖ 1MΩ 40 pF » канала вертикального отклонения

При помощи входного аттенуатора выбирают величины сигналов, удобные для наблюдения на экране ЭЛТ.

Исследуемые сигналы усиливаются усилителем вертикального отклонения луча, в котором находятся элементы для смещения луча по вертикали « ↑ », калибровки « ▼ Y ».

Для периодической проверки коэффициента отклонения канала вертикального отклонения луча и проверки калибровки длительности развертки служит калибратор амплитуды и длительности

По сигналу калибратора осуществляется также компенсация выносного делителя напряжения 1 : 10.

Для частотной компенсации, т. е. для получения одинакового коэффициента дения делителей во всей рабочей полосе частот используются конденсаторы С6—С9.

Для получения одинаковой емкости во всех положениях переключателя «V/Д/Е» используются конденсаторы С2—С5.

Входное сопротивление аттенюатора 1 МОм зашунтировано емкостью порядка 40 пФ, которая складывается из входной емкости усилителя вертикального отклонения, аттенюатора и паразитной емкости монтажа.

С выхода аттенюатора исследуемый сигнал поступает на входной каскад предварительного усилителя вертикального отклонения луча.

Для обеспечения большого входного сопротивления и малой входной емкости усилителя вертикального отклонения луча входной каскад выполнен по схеме истокового повторителя на полевых транзисторах V1, V2. В цепи затвора транзистора V1 установлена цепочка R7, C10 (И22.035.377 Э3), которая вместе с диодами V5, V6 защищает затвор транзистора от перегрузки. Режим диодов выбран так, что при случайной подаче на вход напряжения, превышающего допустимое для полевого транзистора, диоды открываются и резистор R7 ограничивает дальнейшее повышение напряжения на затворе.

Усилитель вертикального отклонения построен по симметричной схеме и поэтому менее критичен к нестабильности источников питания, хорошо балансируется и имеет малую величину дрейфа.

В связи с тем, что крутизна характеристики полевого транзистора незначительна, выходное сопротивление такого каскада высокое. Поэтому после истокового повторителя включен эмиттерный повторитель.

С выхода истокового повторителя исследуемый сигнал через эмиттерный повторитель на микросхеме А2-1 поступает на п-р-п, п-р-п каскад, собранный на микросхемах А2-3, А2-4, А3-1, А3-2. Коэффициент усиления п-р-п, п-р-п каскада определяется соотношением сопротивлений резисторов R11, R25, R26, R28, R29 и резисторов R8—R10, которые подключают между эмиттерами транзисторов микросхем А2-3, А2-4 с помощью переключателя аттенюатора S2 8—S2 10 (И22.035.377 Э3) согласно таблицы коммутации переключателя S2.

Балансировка усилителя вертикального отклонения луча производится резистором R15. Резистор R17 предназначен для регулировки режима по постоянному току истокового повторителя, а следовательно и всего усилителя.

Потенциометр R3 (И22.044.091 Э3) осуществляется перемещение луча по вертикали путем изменения эмиттерных токов транзисторов микросхемы А2-3, А2-4.

С выхода п-р-п, п-р-п каскада исследуемый сигнал поступает на усилитель с общим эмиттером. Этот усилитель, собранный на микросхеме А4 усиливает исследуемый сигнал примерно в 5 раз.

Резистор R42 служит для регулировки коэффициента усиления усилителя при калибровке. Для коррекции частотной характеристики применяется цепочка обратной связи (R36, C17).

Далее исследуемый сигнал через эмиттерный повторитель, собранный на микросхеме А5, поступает на выходной каскад.

Выходной каскад усилителя вертикального отклонения луча выполнен по схеме с общим эмиттером на транзисторах V3 и V4.

Для коррекции амплитудно-частотной характеристики применяется обратная связь (R53, C21*, C22*, C23*).

Цепочки C14—R30, C18—R45, C19—R46 и C20—R47 являются фильтрами в цепях +6,3 В, +10 В, -6,3 В и +80 В соответственно.

С коллекторов транзисторов V3, V4 усиленный исследуемый сигнал подается на вертикально-отклоняющие пластины ЭЛТ.

4 2 2 Канал горизонтального отклонения луча (И22.263.035 Э3) содержит усилитель синхронизации, коммутатор полярности, устройство автоматического выбора полярности синхронизации,

формирователь синхрипульсов, усилитель синхронизации, триггер управления разверткой; генератор пилообразного напряжения, устройство блокировки.

устройство автоматического выбора режима работы генератора развертки, усилитель горизонтального отклонения.

Устройство синхронизации предназначено для усиления и формирования синхрипульсов, управляющих разверткой, с целью получения на экране электронно-лучевой трубки неподвижного изображения исследуемых сигналов.

Устройство синхронизации состоит из усилителя, коммутатора полярности, формирователя синхрипульсов, устройства автоматического выбора полярности.

Сигнал синхронизации поступает на усилитель синхронизации через разделительный конденсатор C1.

Усилитель выполнен на транзисторах V2—V4 микросхемы А1-1, каскад на транзисторе V2 представляет собой эмиттерный повторитель, а на V3 и V4 — дифференциальный каскад.

Для защиты усилителя от перегрузок в базовую цепь транзистора V2 микросхемы А1-1 усилителя синхронизации включен транзистор V1 микросхемы А1-1 в диодном включении.

С выхода усилителя синхронизации через коммутатор полярности (А2-1, А2-2) сигнал поступает на формирователь прямоугольных импульсов, выполненный на туннельном диоде V1, который через электронный коммутатор подключается, в зависимости от полярности исследуемого сигнала в коллекторную цепь транзистора V3 или V4 (А1-1). Электронным коммутатором управляет устройство автоматического переключения полярности исследуемого сигнала (А3).

Крайние выводы потенциометра «УРОВЕНЬ» (R4, И22.044.091 Э3) соединены со входами 9 и 10 микросхемы А3, которая служит сравнивающим устройством.

При переходе ручки потенциометра «УРОВЕНЬ» через среднее положение разность потенциалов на его выходах меняет знак на противоположный, что приводит к изменению уровня постоянного напряжения на выходе 5 микросхемы V3. При этом коммутатор (А2-1, А2-2) производит переключение полярности синхронизации. Транзисторный ключ микросхемы А1-2 инвертирует выходной сигнал микросхемы А3.

При изменении тока через транзисторы V3 и V4 (А1-1) происходит смещение рабочей точки туннельного диода V1, в результате чего он запускается от различных уровней синхронизирующего сигнала.

Прямоугольные импульсы, сформированные на туннельном диоде V1, поступают на усилительный дифференцирующий каскад А2-3, формирующий положительные остроконечные импульсы и далее формирователь стандартных запускающих импульсов, который построен на микросхемах D1-1, D3-2. За счет инерционности логической схемы D1-1 и конденсатора С8 на входе I2 микросхемы D3-2 в первый момент времени сохраняется уровень напряжения, соответствующий логической «1». По входу I3 микросхема D3-2 переключается в состояние, при котором выходное напряжение равно логическому «0». После достижения на входе I2 микросхемы D3-2 уровня напряжения, соответствующего логическому «0», на выходе 8 микросхемы D3-2 устанавливается логическая «1». Таким образом формируются отрицательные запускающие импульсы.

На микросхемах D1-2 и D3-1 построен триггер управления разверткой.

В исходном состоянии на выходе вентиля D1-2 установлена логическая «1», поэтому транзисторный ключ А4-1 открыт и шунтирует один из времязадающих конденсаторов коммутатора развертки (И23.602.025 Э3).

Устройство автоматического выбора режима работы генератора развертки предназначено для формирования двух логических уровней напряжения в зависимости от наличия входного синхронизирующего сигнала.

Если на вход схемы, состоящей из ждущего мультивибратора D2-2, D2-3 транзистора V1 микросхемы А5-1, зарядного конденсатора C12 и порогового устройства (V2 микросхемы А5-1 и D2-4) поступают синхронизирующие импульсы, напряжение на выходе микросхемы D2-4 соответствует логической «1». Поэтому генератор развертки работает в ждущем режиме и запускается только синхронизирующими импульсами.

Если они отсутствуют, логическая схема D2-4 управляет только по входу 5 импульсами с выхода схемы блокировки, которые определяют автоколебательный режим работы генератора развертки, и линия развертки видна на экране ЭЛТ.

Генератор пилообразного напряжения выполнен по схеме с емкостной отрицательной обратной связью (интегратор Миллера), который состоит из усилителя (V3 и V1, V2 микросхемы А4 2), транзистора ключа А4-1 и цепи отрицательной обратной связи (R1—R8, С3—С8 ИИЗ 602 025 33).

В исходном состоянии транзисторный ключ А4 1 открыт. Времязадающий конденсатор цепи отрицательной обратной связи зашунтирован его низким сопротивлением.

Отрицательный импульс с выхода триггера управления (выход 6 микросхемы D1-2) закрывает ключевой транзистор микросхемы А4 1 и один из времязадающих конденсаторов С3—С8 (ИИЗ 602.025 33) начинает заряжаться по линейному закону от источника —6,3 В через один из резисторов R1—R8 (ИИЗ 602 025 33). Процесс заряда создает рабочий ход развертки. Времязадающие конденсаторы и резисторы выбирают переключателем S1 (ИИЗ 602 025 33).

Устройство блокировки предохраняет генератор развертки от повторного запуска в течение обратного хода и времени восстановления всей схемы генератора развертки, а также задает амплитуду выходного пилообразного напряжения.

Устройство блокировки представляет собой ждущий мультивибратор, который запускается, если напряжение на выходе интегратора достигнет уровня, соответствующего амплитуде сигнала примерно 3 В.

При этом с эмиттера транзистора V10 отрицательный импульс через инверторы D1-3 и D1-4 возвращает по входу D1-2/4 триггер управления в исходное состояние.

Входные синхронимпульсы не могут перевести триггер управления в рабочее состояние на протяжении времени задержки ждущего мультивибратора устройства блокировки.

Усилитель горизонтального отклонения (усилитель X) предназначен для усиления пилообразного напряжения до величины, необходимой для подачи на горизонтально-отклоняющие пластины ЭЛТ и представляет собой фазоинверсный каскад на высоковольтных транзисторах V4 и V5 типа 2Т602В. Транзистор V4 включен по схеме с ОЭ, а транзистор V5 по схеме с ОБ. Пилообразный сигнал с выхода генератора пилообразного напряжения (А4-2/12) поступает на базу транзистора V4. Изменение эмиттерного сопротивления R38 в этом каскаде влечет за собой изменение скорости нарастания пилообразного напряжения, что используется при калибровке усилителя.

Напряжение перемещения линии развертки по горизонтали снимается с потенциометра R5 «←→» (ИИЗ 044 091 Э3) и через эмиттерный повторитель А4-3 (ИИЗ 263 035 Э3) подается на базу транзистора V5. С коллекторов транзисторов V4 и V5 противофазные пилообразные импульсы напряжения подаются на горизонтально-отклоняющие пластины ЭЛТ.

4 2 3 Калибратор амплитуды и длительности (ИИЗ 263 035 Э3) служит для калибровки коэффициентов отклонения канала вертикального отклонения луча и коэффициентов развертки, а также для компенсации выносного делителя 1:10.

Схема калибратора собрана на микросхеме операционного усилителя А6 типа 544УД1А и представляет собой релаксационный генератор прямоугольных импульсов. Генератор содержит времязадающую цепь отрицательной обратной связи R53, C19 и резистивный делитель R55—R57 в цепи положительной обрат-

ной связи. Генератор работает в результате перепада времязадающего конденсатора C19 между двумя уровнями напряжения, определяемыми резистивным делителем R55—R57.

Резистор R54 и стабилитрон V6 образуют параметрический стабилизатор, работающий в режиме переключения. Параллельно стабилитрону подключен резистивный делитель R58—R61, определяющий амплитуду выходных импульсов. Выходные импульсы частотой 1 кГц и амплитудой 1 В подаются на гнездо

ЭЛ IV 1 кГц», выведенное на правую боковую панель прибора

Одновременно импульсы частотой 1 кГц и амплитудой 0,05 В подаются через аттенуатор на вход усилителя вертикального отклонения луча в положении переключателя «V/ДЕЛ» — «▼ 5 дел».

4 2 4. Усилитель Z (ИИЗ 263 035 Э3) представляет собой формирователь импульса гашения луча ЭЛТ на время обратного хода развертки. Усилитель собран по схеме с общим эмиттером на транзисторе V7. На транзисторе V9 собран эмиттерный повторитель.

Во время прямого хода луча импульс с выхода триггера управления разверткой подается на базу транзистора V7 усилителя Z. С коллектора транзистора V7 отрицательный импульс через эмиттерный повторитель V9 подается на блинкующую пластину ЭЛТ.

Вторая блинкующая пластина подключена к делителю напряжения V14, V15 и R67. При выравнивании напряжений на блинкующих пластинах луч находится в пределах экрана, что соответствует прямому ходу развертки.

4 2 5 Узел питания обеспечивает питающими напряжениями схему осциллографа.

Электрические данные источников питания приведены в табл. 2,

Таблица 2

Номинальное напряжение, В	Ток нагрузки, А	Коэффициент стабилизации	Напряжение пульсаций, В	Примечание
+6,3	0,015	100	0,005	
+5	0,022	100	0,005	
-6,3	0,05	100	0,005	
+10	0,025	100	0,1	
-10	0,015	100	0,1	
+80	0,023	100	0,1	
+100	0,0045	100	0,2	
-700	0,0002	100	0,25	
+2000	0,00001	100	2	
~6,3	0,1	100	—	под потенциалом минус 700 В

Напряжение питающей сети (+12 ± 1,2) В подается на стабилизатор напряжения, в котором V3 (ИИЗ 044 091 Э3) — регулирующий транзистор, А1 (ИИЗ 263 035 Э3) — микросхема стабилизатора напряжения.

Напряжение на выходе стабилизатора устанавливается резистором IR2 (ИИЗ 263 035 Э3) в пределах от 8,7 В до 9,2 В.

Конденсаторы IC2, IC3, IC7 (ИИЗ 263 035 Э3) служат для устранения самовозбуждения стабилизатора.

При увеличении напряжения питающей сети напряжение на выходе стабилизатора начинает увеличиваться. При этом возрастает положительный потенциал на выводе 12 микросхемы А1 (ИИЗ 263 035 Э3), что приводит к частичному закрыванию транзистора V3 (ИИЗ 044 091 Э3). Падение напряжения между коллектором и эмиттером транзистора V3 (ИИЗ 044.091 Э3) возрастает, оставляя

меньшими выходные напряжение стабилизатора. Схема работает аналогично при уменьшении напряжения питающей сети и изменении тока нагрузки стабилизатора.

Стабилизированными напряжениями питаются усилитель мощности и параметрический стабилизатор.

Параметрический стабилизатор выполнен на резисторе IR_4 и стабилитроне IV_4 (И23 263 035 Э3). Напряжение, снимаемое со стабилитрона IV_4 , питает задающий генератор, выполненный по схеме мультивибратора на транзисторах IV_7 , IV_8 , конденсаторах IC_{12} , IC_{18} и резисторах IR_8 — IR_{11} (И23.263.035 Э3). Нагрузкой мультивибратора является трансформатор IT_1 (И23 263 035 Э3), с которого снимается напряжение прямоугольной формы частотой (9 ± 1) кГц.

Резисторами IR_{12}^* , IR_{13}^* можно дополнительно регулировать напряжение источников питания. При уменьшении IR_{12}^* , IR_{13}^* напряжение возрастает и увеличивается ток потребления прибора, и наоборот.

Усилитель мощности выполнен на транзисторах VI , V_2 (И22.044.091 Э3) и трансформаторе T_1 (И22 044 091 Э3). Рабочая частота его (9 ± 1) кГц. С трансформатора T_1 (И22 044 091 Э3) снимается ряд напряжений прямоугольной формы.

Напряжение, снимаемое с отводов 5, 6, 7 трансформатора T_1 (И22 044.091 Э3), подводится на два двухполупериодных выпрямителя со средней точкой, выполненных на микросхеме A_2 (И23 215 186 Э3).

Фильтрация выпрямленных напряжений осуществляется емкостными фильтрами — конденсаторы IC_{13} , IC_{14} (И23 263 035 Э3) и далее RC — фильтрами — конденсаторы IC_8 , IC_9 (И23 263 035 Э3), резисторы IR_5 , IR_6 (И23 263.035 Э3). Напряжение $+6,3$ В, минус 6,3 В выставляются при помощи резисторов IR_5 , IR_6 (И23 263 035 Э3).

В состав стабилизатора $+5$ В входят транзистор IV_9 (И23 263 035 Э3), резисторы IR_{14} , IR_{15} (И23.263.035 Э3), диод IV_{10} (И23 263.035 Э3).

Напряжение, снимаемое с отводов 4, 6, 8 трансформатора T_1 (И22 044.091 Э3), подводится на два двухполупериодных выпрямителя со средней точкой, выполненных на микросхеме A_3 (И23 215.186 Э3). Фильтрация выпрямленных напряжений осуществляется емкостными фильтрами — конденсаторы C_1 , C_2 (И23 215 186 Э3). На выходе фильтров напряжения равны 10 В. Напряжение $+10$ В, минус 10 В выставляются при помощи резисторов R_1 , R_2 (И23 215 186 Э3).

Напряжение, снимаемое с отводов 3, 6, 9 трансформатора T_1 (И22.044.091 Э3), подводится на двухполупериодный выпрямитель со средней точкой, выполненный на диодах VI , V_2 (И23.215.186 Э3). Фильтрация выпрямленного напряжения осуществляется сначала емкостным фильтром — конденсатор IC_{15} (И23 263 035 Э3), а затем транзисторным фильтром, в состав которого входят транзистор IV_6 (И23 263 035 Э3), конденсаторы IC_{10} , IC_6 (И23.263.035 Э3) резистор IR_7 (И23 263 035 Э3), стабилитрон IV_5 (И23.263.035 Э3).

На выходе транзисторного фильтра напряжение равно $+80$ В.

Напряжение, снимаемое с отводов 12, 13 трансформатора T_1 (И22.044 091 Э3), подводится на выпрямитель, выполненный по мостовой схеме на микросхеме A_1 (И23 215 186 Э3), напряжение на выходе которой равно ± 20 В. Фильтрация выпрямленного напряжения осуществляется емкостным фильтром — конденсатор IC_5 (И23.263.035 Э3). После суммирования напряжения ± 20 В с напряжением $+80$ В получается напряжение $+100$ В.

Выпрямитель минус 700 В выполнен по схеме с удвоенным напряжением на диодах VI , V_2 (И23 215 187 Э3), конденсаторах C_1 — C_3 (И23 215 187 Э3), резисторе R_1 (И23 215 187 Э3).

Выпрямитель $+2000$ В выполнен по схеме с умножением напряжения в шесть раз на диодах VI — V_6 (И23 215 185 Э3), конденсаторах C_1 — C_7 (И23 215 185 Э3), резисторе R_1 (И23 215 185 Э3).

Напряжение, снимаемое с выводов 10, 11 трансформатора T_1 (И22 044.091 Э3), подводится на накальные выводы электронно-лучевой трубки.

Диод IV_3 и стабилитрон IV_2 (И23 263 035 Э3) служат для получения устойчивого запуска стабилизатора.

Диод IV_1 (И23 263 035 Э3) служит для защиты стабилизатора при подаче его на вход напряжения обратной полярности или переменного напряжения.

При работе осциллографа от сетей переменного напряжения он подключается к этим сетям через блок питания (И22 087 459 Э3). Напряжение сети через понижающий трансформатор T_1 (И22 087 459 Э3) поступает на выпрямитель, вышележащий по мостовой схеме на диодах VI — V_4 (И23 215 184 Э3). Выпрямленное напряжение фильтруется емкостным фильтром — конденсаторы C_1 , C_2 (И23 290 015 Э3) и через разъемы X_2 (И22 087 459 Э3) и X_8 (И22 044 091 Э3) подается на вход стабилизатора, описанного выше.

Для подключения прибора в сети с напряжением 220 В или 115 В необходимо тумблер S_1 (И22 087 459 Э3) переключить в положение «220 В 50 Hz, 400 Hz» или «115 В 400 Hz». При этом обмотки 1 и 2, 3 и 4 трансформатора T_1 (И22 087 459 Э3) включаются последовательно или параллельно, а вывод предохранителя F_1 (И22 087 459 Э3) подключается к точке 4 выпрямителя И23 215 184. Для подключения прибора в сети с напряжением 230 В или 240 В используются жгуты И24 864 038. При этом необходимо вывод предохранителя F_1 (И22 087 459 Э3) перепаять с 4 на 6 или 8 точки выпрямителя И23 215 184. При этом тумблер S_1 (И22 087 459 Э3) должен находиться в положении «220 В 50 Hz, 400 Hz».

Блок питания И22 087 457 осуществляет автономное питание осциллографа. Для его включения необходимо кратковременно нажать кнопку S_1 (И22.070.145 Э3). При этом включается реле K_1 (И22 070 145 Э3), замыкаются его контакты 2 и 3 и батареи GB (И22 087 457 Э3) обеспечивают автономную работу осциллографа. Если напряжение батарей GB (И22.987.457 Э3) стало ниже 10 В, то реле K_1 (И22 070 145 Э3) отключается и разряд батарей GB (И22 087 457 Э3) прекращается.

Для заряда батарей GB (И22 087 457 Э3) используется любое зарядное устройство, обеспечивающее постоянный ток заряда 100 мА в течение 15 часов. Для заряда аккумуляторной батареи можно использовать блок питания И22.087.459.

Подключение осциллографа к питающей сети (27 \pm 2,7) В осуществляется через делитель И22 727 095.

4. 3. Конструкция прибора

Прибор выполнен в малогабаритном специальном корпусе с габаритами.

высота — 63 мм,
ширина — 155 мм,
глубина — 240 мм

Корпус состоит из двух литых пластмассовых полукрышек, соединяющихся между собой двумя винтами. Для обеспечения необходимой экранировки и токопроводности внутренняя поверхность крышек металлизирована. На нижней крышке установлены ножки-амортизаторы и откидная подставка для возможности установки прибора в наклонном положении (рис 1, приложение 5).

Вся внутренняя конструкция осциллографа собрана на одном литом пластмассовом шасси (рис 2, приложение 5), которое для обеспечения достаточной токопроводности и экранировки покрыто слоем металла: слева, в передней части прибора размещена электронно лучевая трубка (ЭЛТ), заключенная в экран.

справа сверху — отсек для съемного блока питания,
слева от него, в задней части прибора — трансформатор преобразователя и мощные транзисторы;
два высоковольтных выпрямителя размещены слева и справа от ЭЛТ в задней ее части;
плата усилителя Y и аттенуатора расположена в верхней передней части прибора.

ANANIEV_ALEX@FRONTLINE

9 3 9 По истечении одного года хранения и более батарея должна пройти три тренировочных цикла

— на первом цикле батарее сообщается заряд током 50 мА в течение 15 ч после чего проводится разряд током 100 мА до напряжения на батарее 10 В,
— на втором цикле батарее сообщается заряд током 50 мА в течение 30 ч, после чего производится разряд током 100 мА до 10 В,

— на третьем цикле батарее сообщается заряд током 100 мА в течение 15 ч, после чего проводится контрольный разряд током 100 мА до напряжения 10 В на батарее, при этом емкость батареи должна быть не менее 1,0 А ч.

9 3 10 При эксплуатации для учета времени работы батарей все проведенные циклы должны быть занесены в формуляр на батарею.

9 3 11. Все работы, выполняемые с батареями, должны фиксироваться в со провождающем ее формуляре. При отсутствии соответствующих записей в формуляре рекламационные претензии не принимаются.

9 3 12 Короткое замыкание полюсов батарей не допускается. КАТЕГОРИЧЕСКИ ЗАПРЕЩАЕТСЯ во время заряда батареи прикасаться к любым незащищенным элементам схемы

9 3 13 Допускается заряд аккумуляторной батареи 10НКГП-1Д производить в составе блока питания И22 087 457 от блока питания И22 087 459. При этом необходимо установить блок питания И22 087 459 в осциллограф, разъем Х1 (И22 087 459 Э3) соединить с разъемом Х8 (И22 044 091 Э3), разъем Х2 (И22 087 457 Э3) соединить с разъемом Х1 (И22 087 459 Э3), тумблер «ПИТАНИЕ» выключить, корпусную жабку осциллографа соединить с защитным заземлением рабочего места. Блок питания И22 087 459 включить в сеть с напряжением 198 В—242 В, частотой 50 Гц, при этом начнется заряд аккумулятора.

КАТЕГОРИЧЕСКИ ЗАПРЕЩАЕТСЯ во время заряда выключать тумблер «ПИТАНИЕ» осциллографа. Время заряда аккумуляторной батареи при напряжении питающей сети 198 В равно 37 ч, при напряжении 220 В — 21 ч, при напряжении 242 В —17 ч.

10. РЕГУЛИРОВАНИЕ И НАСТРОЙКА

10. 1. Регулирование источников питания

10 1 1 Произведите регулировку источников питания совместно со всеми узлами осциллографа в рабочем положении. При регулировании осциллограф включайте в сеть с напряжением 220 В частотой 50 Гц через блок питания И22 087 459.

Произведите регулировку источников питания совместно со всеми узлами осциллографа в рабочем состоянии

10 1 2 Для регулировки и проверки параметров источников питания необходимы измерительные приборы, перечень которых приведен в табл 4 настоящего ТО

10 1 3 Подключите регулируемый осциллограф к питающей сети через автотрансформатор РНО-250-2. Напряжение, питающее осциллограф, контролируйте вольтметром Э533 (или Э515/3) на пределе измерения 300 В. Ток потребления осциллографа контролируйте амперметром Э524 (или Э513/3) на пределе измерения 0,25 А. Ток потребления не должен превышать 0,08 А при напряжении питающей сети 220 В.

После предварительного самопрогрева осциллографа в течение 5 мин приступить к проверке и регулировке параметров источников питания

10. 1. 4 Произведите проверку и регулировку всех напряжений при напряжении питающей сети 220 В

10 1 5 Проверьте вольтметром В7 16А (предел измерения 100 В) напряжение на конденсаторе С1 (И23 290 015 Э3). Оно должно быть в пределах от 12,5 В до 15,1 В.

Проверьте прибором И4318 (предел измерения 15 В) напряжение на конденсаторе 1С7 (И23 263 035 Э3). Оно должно быть в пределах от 8,7 В до 9,2 В. Подрегулируйте его осуществляя переменным резистором 1R2 (И23 263 035 Э3)

10. 1. 6 Осциллографом С1 77 на коллекторах транзисторов 1V7, 1V8 (И23 263 035 Э3) проверьте рабочую частоту генератора и форму импульсов. Рабочая частота должна быть (9 ± 1) кГц, форма импульсов прямоугольная, длительности положительного и отрицательного полупериодов импульсов должны равняться друг другу. Подрегулируйте частоты и длительности полупериодов импульсов осуществляя резисторами 1R8, 1R10 (И23 263 035 Э3).

10 1 7 Проверьте вольтметром В7 16А (предел измерения 10 В) на конденсаторах 1С8, 1С9 (И23 263 035 Э3), эмиттере транзистора 1V9 (И23 263 035 Э3) относительно корпуса напряжения минус 6,3 В, +6,3 В, +5 В соответственно. Напряжения должны быть в пределах от 6,1 В до 6,5 В, от 4,9 В до 5,1 В соответственно. Подрегулируйте их осуществляя резисторами 1R5, 1R6, 1R14 (И23 263 035 Э3)

10 1 8 Контролируйте напряжение минус 10 В и +10 В вольтметром В7-16А (предел измерения 10 В) на конденсаторах С1, С2 (И23 215 186 Э3). Напряжения должны быть в пределах от 9,5 В до 10,5 В. Подрегулируйте их осуществляя резисторами 1R1, 1R2 (И23 215 186 Э3)

10 1 9 Контролируйте напряжение +80 В и +100 В вольтметром В7-16А (предел измерения 100 В) на конденсаторе 1С6 (И23 263 035 Э3) и на положительном выводе конденсатора 1С5 (И23 263 035 Э3) относительно корпуса. Напряжения должны быть в пределах от 80 В до 84 В, от 95 В до 105 В. Регулировка напряжений +80 В и +100 В осуществляется переменным резистором 1R2, 1R7 (И23 263 035 Э3), напряжение на конденсаторе 1С7 (И23 263 035 Э3) при этом должно быть в пределах от 8,7 В до 9,2 В.

10 1 10 Контролируйте напряжение минус 700 В вольтметром В7-16А (предел измерения 1000 В) на выводе 3 выпрямителя И23 215 187, а напряжение +2000 В киловольтметром С502/9 на выводе 3 выпрямителя И23 215 185 относительно корпуса. Напряжения должны быть в пределах от 665 В до 735 В и от 1900 В до 2100 В. Подрегулируйте их осуществляя переменным резистором 1R2 (И23 263 035 Э3). При этом следите, чтобы остальные напряжения были в пределах, указанных выше.

10 1 11. Проведите проверку пульсаций выходных напряжений источников а) проверку пульсаций источников минус 700 В и +2000 В производите осциллографом С1-77 через разделительный конденсатор К15 5-10 В, 63 кВ—4700 пФ.

б) пульсации источников минус 6,3 В, +6,3 В, +80 В, +5 В, минус 10 В, +10 В контролируйте на конденсаторах 1С8, 1С9, 1С6 (И23 263 035 Э3), эмиттере транзистора 1V9 (И23 263 035 Э3) относительно корпуса, на конденсаторах С2, С1 (И23 215 186 Э3), а источника +100 В на положительном выводе конденсатора 1С5 (И23 263 035 Э3) относительно корпуса. Величины пульсаций не должны превышать значений, указанных в табл 2.

10 1 12 Вольтметром В7 16А (предел измерений 100 В) произведите измерение напряжения источника +80 В при пониженной питающей сети 198 В. Измените напряжение питающей сети от 198 В до 242 В. При этом напряжение на конденсаторе 1С6 (И23 263 035 Э3) может измениться не более, чем на 0,2 В.

10. 2. Регулирование схемы управления ЭЛТ

10 2. 1 Включите прибор в сеть и после прогрева проверьте действия ручек



Проверьте совмещенные линии разметки с горизонтальной осью шкалы. Совместите при необходимости линию разметки с горизонтальной осью шкалы при помощи потенциометра Р54 (И22 035 377 Э3). Если таким образом

не удается выполнить совмещение произведите перепайку вывода отклоняющей катушки L1 из точки 18 в точку 20 и повторите операцию совмещения потенциометром R51

Подать на вход « \ominus 1MQ40pF» усилителя вертикального отклонения луча сигнал частотой 100 кГц от генератора Г4-153 (или Г4-117) и установите высоту осциллограммы, равную шести делениям. Отрегулируйте потенциометром R51 (И22.035.377 Э3) геометрические искажения так, чтобы верх, низ и боковые стороны прямоугольного раstra были прямолинейны.

Переключатель «V/ДЕЛ» установите в положение « \blacktriangledown 5 дел». Изображение импัลса калибратора установите симметрично центральной горизонтальной оси экрана. Добейтесь наилучшей четкости изображения ручкой « \odot » и потенциометром R57 « \odot ».

При необходимости произведите корректировку ортогональности. Для этого установите переключатели осциллографа в следующие положения: «V/ДЕЛ» — « \blacktriangledown 5 дел».

«ВРЕМЯ/ДЕЛ» — «0,2 мС»

С помощью потенциометра R59 (И22.035.377 Э3) совместите фронты импัลса калибратора с вертикальной осью шкалы.

Если таким образом не удается выполнить корректировку ортогональности произведите перепайку вывода отклоняющей катушки L2 из точки 25 в точку 21 и повторите процесс корректировки с вышеназванной последовательностью.

10. 3. Регулировка канала вертикального отклонения (И22.035.377 Э3)

10 3 1 Регулировку канала вертикального отклонения луча нужно начинать с выставления режимов по постоянному току и балансировки усилителя. Для этого:

а) установите переключатель «V/ДЕЛ» в положение «0,005», б) подсоедините ноеродно щуп осциллографа С1-77 к выводам 2 микросхемы А2 1 и 5 микросхемы А2 2 (И22.035.377 Э3). Потенциометром R15 на этих выводах установите равные по величине уровни напряжения,

в) установите ручку « \uparrow » в положение, при котором напряжения на коллекторах транзисторов V3 и V4 равны,

г) установите резистором R17 (И22.035.377 Э3) потенциал (39±3) В относительно корпуса на коллекторах транзисторов V3 и V4,

д) установите переключатель «V/ДЕЛ» в положение «0,01»

В случае смещения линии развертки подрегулируйте резистор R15. **Примечание.** Полевые транзисторы V1 и V2 перед установкой на плату должны быть подобраны в пары. Инструкция по подбору полевых транзисторов приведена в приложении 7.

10 3 2 Для регулировки коэффициента отклонения усилителя установите переключатель «V/ДЕЛ» в положение «0,2».

На вход « \ominus 1MQ40pF» от прибора И1-9 (или В1-8) подайте напряжение с разломом 1 В.

Изображение должно составлять 5 дел по амплитуде. В случае несоответствия, потенциометром R42 (И22.035.377 Э3) отрегулируйте точную величину (5 делений) отклонения по вертикали.

10 3 3 Для компенсации аттенуатора (И22.035.377 Э3) установите переключатель «V/ДЕЛ» в положение «0,1», переключатель входа « \approx , \perp , \sim » — положение « \approx ».

Подключите гнездо « \ominus 1MQ40pF» осциллографа к выходу генератора Г5 60. Установите на выходе последнего «меандр» частотой 1 кГц.

Произведите проверку компенсации аттенуатора в положениях 0,005, 0,01, 0,02, 0,05 В/дел.

Установите ручку регулятора выходного напряжения Г5 60 так, чтобы получить максимальное по амплитуде изображение на экране испытуемого осциллографа (в пределах рабочей части экрана).

Установите регуляровую плоскую вершину с учетом геометрических искажений (рис 6) в положении аттенуатора:

«0,1» конденсатором С6

«0,2» конденсатором С6

«0,5» конденсатором С6

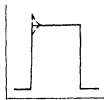


Рис 6

«1» конденсатором С7

«2» конденсатором С7

«5» конденсатором С7

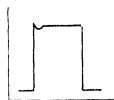


Рис 6а

Во всех положениях переключателя «V/ДЕЛ» возможен подъем или спад переднего фронта прямоугольного импัลса в пределах ±5% (рис 6а).

10 3 4 Для подстройки входной емкости необходимо непосредственно ко входу осциллографа « \ominus 1MQ40 pF» подключать прибор Е7 9.

В положениях «0,005», «0,01», «0,02», «0,05» переключателя «V/ДЕЛ» входная емкость (40±4) пФ регулируется с помощью конденсатора С11* (И22.035.377 Э3).

В положениях «0,1», «0,2», «0,5» переключателя «V/ДЕЛ» входная емкость подстраивается конденсатором С4 (И22.035.377 Э3), в положениях «1», «2», «5» — конденсатором С5 (И22.035.377 Э3).

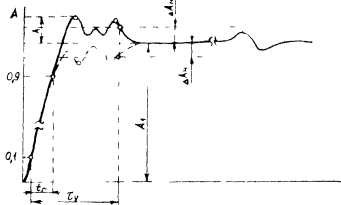
10 3 5 Для регулирования переходной характеристики установите переключатель «V/ДЕЛ» в положение «0,005», переключатель «ВРЕМЯ/ДЕЛ» — в положение «0,1 мС», переключатель входа « \approx , \perp , \sim » — в положение « \approx ». Подайте

на вход « \ominus 1MQ40pF» испытательный импัลс положительной полярности от генератора И1-11. Установите устойчивое изображение на экране ЭЛТ с высотой осциллограммы равной 6 дел. Установите регулировочный элемент резистора R53 (И22.035.377 Э3) примерно в среднее положение. Подбором емкости конденсаторов С21* — С23* добейтесь времени нарастания переднего фронта импัลса не более 70 нс, учитывая при этом допустимую величину выброса переходной характеристики, времени установления и неравномерности вершины.

При этом емкость конденсатора С21* влияет на скорость изменения нарастания переходной характеристики в ее верхней части. Емкости конденсаторов С22*, С23* влияют на время нарастания и неравномерность вершины. Окончательною подстройку произведите потенциометром R53.

Проверьте время нарастания во всех положениях переключателя «V/ДЕЛ». Измерение параметров переходной характеристики производите согласно рис 7.

ANANIEV_ALEX@FRONT.U



t_r — время нарастания;
 t_u — время установления,
 A — выброс,
 A_m — неравномерность,
 A_1 — установившееся (амплитудное) значение ПХ

Рис 7 Измерение времени нарастания

10. 4 Регулировка калибратора (И23.263.035 Э3)

10 4 1 Подключите к гнезду « $\odot \Pi$ » 1V 1 кГц» (правая боковая панель прибора) частотомер ЧЗ 34 Регулировкой резистора R56 (И23 263 035 Э3) установите частоту 1 кГц

10 4 2 Установите переключатель «V/ДЕЛ» в положение « \blacktriangledown 5 дел» и при помощи резистора R58 установите на экране ЭЛТ изображение, равное 5 делениям

10. 5. Регулировка канала горизонтального отклонения (И23.263.035 Э3)

10 5 1 Резистором R25 в положении «0,1 μ S» переключателя «ВРЕМЯ/ДЕЛ» установите начальный уровень пилообразного напряжения (измеряется осциллографом С1 77 на гнезде « $\odot A$ »), равный 0,5 В (рис. 8).

С помощью резистора R47* установите время восстановления t_v в пределах 4—9 мкс.

При этом импульс на эмиттере транзистора V10 должен иметь следующий вид (рис 8а) в положении «1 мS» переключателя «ВРЕМЯ/ДЕЛ».

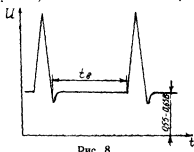


Рис. 8

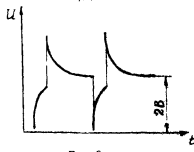


Рис 8а.

Резистором K38 « \blacktriangledown X» откалибруйте усилитель X по сигналу внутреннего калибратора. Если пределы регулировки резистора R38 недостаточно, произведите подбор резистора R41*.

Для регулировки величины амплитуды пилообразного напряжения установите переключатель «ВРЕМЯ/ДЕЛ» в положение «1 мS», переключатель «V/ДЕЛ» — в положение « \blacktriangledown 5 дел». Совместите начало развертки с крайней левой вертикальной линией шкалы. Ручкой « \leftrightarrow » сместите изображение на полтора периода сигнала влево. Потенциометром R37 совместите конец развертки с крайней правой вертикальной линией шкалы. Проверьте пределы перемещения по вертикали в положениях «1 мS» и «0,1 μ S» переключателя «ВРЕМЯ/ДЕЛ». При этом необходимо учитывать, что рабочая часть развертки равна 40 мм (8 дел), за исключением начального участка 100 нс+2 мм.

При необходимости произведите регулировку резисторами R45* или R52*. Перемещением влево регулируется с помощью резистора R45*, вправо — R52*.

Произведите калибровку коэффициентов развертки в положениях «10 μ S», «5 μ S», «2 μ S» переключателя «ВРЕМЯ/ДЕЛ» с помощью конденсатора С6 (И23 602 025 Э3), в положениях «1 μ S», «0,5 μ S», «0,2 μ S», «0,1 μ S», — с помощью конденсатора С8 (И23 602.025 Э3) по прибору И1 9. В положении «0,1 μ S» произведите дополнительно регулировку потенциометром R9 (И23 602 025 Э3).

При необходимости произведите подбор емкости конденсатора С17*, чтобы погрешности в положениях «0,2 μ S» и «1 μ S» переключателя «ВРЕМЯ/ДЕЛ» были равны и противоположны по знаку.

10 5 2 Регулировка схемы усилителя X осуществляется при выходе из строя любого из транзисторов V4, V5.

Регулировка усилителя X сводится к следующему:

а) переключатель «ВРЕМЯ/ДЕЛ» — в положение «1 мS»;

б) переключатель синхронизации — в положение «ВНУТР.»;

в) переключатель «V/ДЕЛ» установите в положение « \blacktriangledown 5 дел»;

г) совместите ручкой « \leftrightarrow » начало импульса с первой вертикальной линией шкалы ЭЛТ.

По горизонтальной линии шкалы дожно поместиться восемь периодов.

При необходимости подрегулируйте потенциометром R38 « \blacktriangledown X».

10. 6. Регулировка схемы усилителя Z (И23 263 035 Э3)

10 6 1 Выход из строя элементов схемы требует их замены. Производится проверка и регулировка выходного импульса (выходная точка 34 платы И23 263 035 Э3). Переключатель «ВРЕМЯ/ДЕЛ» установите в положение «0,1 μ S». Импульс должен иметь форму и амплитуду, равную 60 В, показанную на рис. 9.

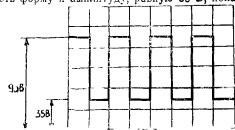



Рис 9 Форма выходных импульсов усилителя Z


При необходимости подрегулируйте выходной импульс до величины 60 В потенциометром R64 (И23 263 035 Э3)

11. 1. Метод разборки прибора и поиск неисправности

11 1 1 В случае неисправности прибора в первую очередь отключите его от источника питания

Убедитесь в исправности кабеля питания и предохранителей, расположенных на задней стенке прибора и в съемном блоке питания

Чтобы получить доступ к элементам схемы прибора для их осмотра и замены в случае неисправности, снимите кожух, который состоит из двух половинок пластмассовых крышек и станут винтами, расположенными на нижней половине кожуха Для его снятия снимите с осей потенциометров ручки «» и

«», отвинтите винты и освободите прибор от кожуха

Замену элементов на платах производите без снятия плат

В случае неисправности ЭЛТ замените ее Для этого

- снимите панель ЭЛТ,
- отсоедините от трубки высоковольтный провод
- осторожно выньте ЭЛТ из экрана прибора,
- исправную ЭЛТ установите в экран и повторите вышеописанные операции в обратном порядке Подробное описание сборки и разборки прибора дано в описании конструкции прибора (подраздел 4 3)

11 1 2 Поиск неисправности ведите в следующем порядке:

- проверьте подключение ю аппарата, правильность подачи сигнала и неисправность кабелей и делителя 1:10,
- проверьте положение ручек управления, так как их неправильное положение может создать видимость несуществующей неисправности,
- проверьте правильность регулировки прибора или поврежденного узла, если найдена неисправность в одном из узлов

Обнаруженная неисправность может быть результатом неправильной регулировки и устраняется при подстройке

Неисправная работа всех схем часто указывает на неисправность в высоковольтном блоке питания Поэтому прежде всего проверьте правильность регулировки отдельных источников Допуски для источников питания прибора оговорены в разделе 10 Отклонение значений напряжений сверх допусков указывает на неисправную работу или плохую регулировку источников питания

Помните, что поврежденный элемент может повлиять на работу других схем и ввести в заблуждение относительно неисправности в блоке питания

11 1 3 После обнаружения неисправности в схеме внимательно осмотрите ее Убедитесь в отсутствии незапаивных соединений, оборванных проводов, отдельных повреждений дорожек, платы или поврежденных элементов Обнаруженные повреждения устраните

Проверьте величины напряжений и их формы Форма импульса поможет определить неисправный элемент Величины напряжений и формы импульсов даны в приложениях 1 и 2

Проверку отдельных элементов производите, по возможности отрывая их от схемы Это исключит влияние остальных элементов на проверяемый Предполагаемый неисправный элемент нужно заменить новым, заведомо исправным После замены любого из элементов проверьте основные параметры прибора и при необходимости произведите регулировку с помощью органов подстройки

11 2 1 Возможные неисправности и методы их устранения приведены в табл 3

Таблица 3

Вид неисправности	Вероятная причина неисправности	Методы устранения неисправности
1 Прибор не включается	Перегорели предохранители F1 (I22 044 091 Э3) F1 (I22 087 459 Э3) Неисправны тумблеры S2 (I22 044 091 Э3), S1 (I22 087 459 Э3) Обрыв в кабелях питания Обрыв в первичной или вторичной цепях трансформатора T1 (I22 087 459 Э3) Короткое замыкание или перегрузка в первичной или вторичной цепях трансформатора T1 (I22 087 459 Э3) Пробиты выпрямительные диоды V1—V4 (I23 215 184 Э3), конденсатор C1, C2 (I23 290 015 Э3) Положение тумблера S1 (I22 087 459 Э3) неверное	Проверьте предохранители, замените неисправные Проверьте неисправности тумблеров Проверьте кабели питания Устраните обрыв Проверьте трансформатор Проверьте трансформатор, его первичные и вторичные цепи Проверьте диоды и конденсаторы Неисправные замените Установите тумблер S1 (I22 087 459 Э3) в положение, соответствующее напряжению питающей сети
2 При включении тумблера «ПИТАНИЕ» перегорает предохранитель F1 (I22 044 091 Э3) или греется трансформатор T1 (I22 087 459 Э3)	Неисправен транзистор V3 (I22 044 091 Э3) или микросхема 1A1 (I23 263 035 Э3)	Проверьте транзистор и микросхему Замените неисправные Проверьте исправность транзисторов 1V7, 1V8 (I23 263 035 Э3) V1, V2 (I22 044 091 Э3). Неисправные замените
3 Не стабилизирует стабилизатор	Отсутствие генерации задающего генератора	Проверьте наличие напряжения на стабилизаторе 1V4 (I23 263 035 Э3)
4 Отсутствуют или сильно занижены выходные напряжения источников питания	Отсутствует напряжение на выходе стабилизатора Короткое замыкание или значительная перегрузка на выходе источников питания Обрыв или значительное уменьшение емкости конденсаторов C1, C2	Выясните и устраните причину отсутствия напряжения Устраните причину короткого замыкания или перегрузки Проверьте величины емкостей конденсаторов, Неисправные замените

ANANIEV.ALEX@FRONT.RU

Вид неисправности	Вероятная причина неисправности	Методы устранения неисправности
	(И23 290 015 Э3), любого из конденсаторов стабилизатора (И23.263 035 Э3), выпрямителей (И23 215 186, И23.215 187, И23 215 185), конденсаторов IC5, IC6, IC8, IC10, IC13, IC15 (И23 263 035 Э3) Обрыв диодов V1—V4 (И23 215 184 Э3), диодов микросхем А1-А3 (И23 215 186 Э3), диодов V1—V3 (И23 215 186 Э3), диодов в выпрямителях И23 215 185, И23 215.187 Неисправен стабилизатор 1 V5 (И23 263 035 Э3), транзисторы 1 V6 (И23 263 035 Э3), V3 (И22 044.091 Э3) Перегрузка на выходе источников Вышли из строя транзисторы стабилизатора заданного генератора, усилителя мощности, транзисторы 1 V6, 1 V9 (И23.263.035 Э3) Обрыв выпрямительных диодов V1—V3 (И23 215 186 Э3), диодов микросхем А1-А3 (И23 215 186 Э3), диодов в выпрямителях И23 215 185, И23 215.187 Завышено напряжение на выходе стабилизатора	Проверьте диоды. Неисправные замените Проверьте стабилизатор и транзисторы. Неисправные замените Устраните причину перегрузки Проверьте транзисторы. Неисправные замените Проверьте диоды. Неисправные замените
5 Выходные напряжения источников питания завышены	Обрыв в нагрузках источника питания	Проверьте транзистор V3 (И22 044 091 Э3) и микросхему А1 (И23.263.035 Э3) Устраните обрыв
6 Пульсации источников питания завышены	Не стабилизирует стабилизатор	Выясните и устраните причину неисправности
7 Прибор не включается с блоком питания И22 087 457	Напряжение на батарее аккумуляторной GB (И22 087 457 Э3) ниже 10 В	Проверьте напряжение на батарее аккумуляторной GB (И22 087 457 Э3) Замените панель ЭЛТ
8 Отсутствует луч на экране ЭЛТ	Плохой контакт панели ЭЛТ Неисправна ЭЛТ Нет одного из питающих напряжений ЭЛТ	Проверьте контакт и замените панель ЭЛТ Замените ЭЛТ Проверьте цепи питания и устраните неисправность

ANANIEV ALEX@FRONT.RU

Вид неисправности	Вероятная причина неисправности	Методы устранения неисправности
	Неисправна схема подсвета луча 9 Луч не перемещается по вертикали Разбалансирован усилитель Неисправен резистор « I » Неисправен выходной усилитель Обрыв выходной цепи канала вертикального отклонения Разбалансирован усилитель Неисправен резистор R42 (И22.035 377 Э3) Неисправна микросхема А6 (И23 263 035 Э3) Обрыв выводов или замыкание выводов на плате калибратора (точки 27—29 платы И23 263.035 Э3)	Проверьте схему подсвета и устраните неисправность Проведите балансировку усилителя Замените резистор Проверьте неисправность транзисторов Проверьте неисправность переключателя «V/ДЕЛ» Произведите балансировку усилителя Замените резистор R42 Замените микросхему А6 Проверьте качество паяк проводов жгута
10 Нет усиления по вертикали	Неисправна цепь прохождения сигнала гнездо X2 или X3 платы А3 (И22 044 091 Э3)	Проконтролируйте прохождение сигнала по этим цепям до точки 1 платы А3 И22 044 091 Э3
11 На выходе калибратора отсутствует импульсный сигнал	Неисправны элементы схемы синхронизации микросхемы А1, А2, А3, диоды V1, V2 (И23 263 035 Э3) Оборваны проводники, соединяющие точку 1 платы А3 (И22 044 091 Э3) с переключателем S1 «ВНУТР, ВНЕШ»	Проверьте наличие сигнала на гнезде X1 (И23 263 035 Э3)
12 Отсутствует синхронизация изображения а) при внешней синхронизации	Неисправен резистор R4 «УРОВЕНЬ» (И22 044 091 Э3) Оборваны проводники соединяющие точку 1 платы А1 (И22.044.091 Э3) с переключателем S1 «ВНУТР, ВНЕШ», неисправны элементы схемы синхронизации микросхемы А1, А2, А3,	Проверьте исправность резистора Проверьте исправность соединений Проверьте наличие сигнала на гнезде X1 (И22 044 091 Э3)
б) при внутренней синхронизации		

Вид неисправности	Вероятная причина неисправности	Методы устранения неисправности
13. Отсутствие развертки	диоды V1, V2 (И123.263 035 Э3) Обрыв цепи времязадающих элементов R1—R8, C3—C8 (И123.602.025 Э3), C3 (И122.044.091 Э3) Неисправен усилитель X	Проверьте отсутствие обрыва времязадающих элементов Проверьте наличие пилообразного напряжения на горизонтально-отклоняющих пластнах ЭЛТ Проверьте исправность транзистора V3, микросхем D1—D3, A4, A5 (И123.263 035 Э3)
14. Развертка начинается и кончается в разных точках экрана ЭЛТ	Обрыв в цепи блокировочных конденсаторов C9—C12 (И123.602.025 Э3)	Проверьте отсутствие обрыва в цепи блокировочных конденсаторов, а также правильность подключения их в установленном диапазоне
15. Отсутствует перемещение луча по горизонтали	Неисправен усилитель X микросхема A4-3 (И123.263 035 Э3) Обрыв в цепи резистора R5 (R5, И122.044.091 Э3)	Проверьте исправность элементов. Неисправные замените Проверьте проходные сигналы в точки 15, 16 и 5 платы A3 (И122.044.091)
16. Не подсвечивается луч развертки на экране ЭЛТ.	Неисправна схема усилителя Z, транзисторы V7, V9	Проверьте исправность элементов и схемы в целом

12. ТЕХНИЧЕСКОЕ ОБСЛУЖИВАНИЕ

12. 1. Профилактические работы

12. 1. 1 При вскрытии прибора и проведении профилактических работ соблюдать меры безопасности, указанные в разделе 7.
Профилактические работы проводить с целью обеспечения нормальной работы прибора в течение его эксплуатации.

Рекомендуемая периодичность и виды профилактических работ
визуальный осмотр — каждый 3 месяца,
внутренняя и внешняя чистка — каждые 12 месяцев
смазка — каждые 12 месяцев.

12. 1. 2 При осмотре внешнего состояния прибора проверьте крепление органов управления, плавильный ход, четкость их фиксации, состояние лакокрасочных и гальванических покрытий, крепление деталей и узлов на шасси прибора, состояние контактов паяк и винтов, надежность паяк и контактных соединений, отсутствие сколов и трещин на деталях из керамики и пластика.

Проверить комплектность прибора и исправность запасных частей

Скопление пыли в приборе может вызвать перегрев и повреждение элементов,

как και пыль служит теплоизолирующей прокладкой и уменьшает эффективность рассеивания тепла

Внутри прибора пыль устраняйте продувкой сухим воздухом. Особое внимание обращайте на высоковольтные узлы и детали, так как скопление пыли в них может вызвать пробой. Пыль снаружи прибора удаляйте мягкой тряпкой.

Надежность работы переключателей и других вращающихся элементов можно увеличить смазкой. Для смазки основных втулок переключателей и других деталей используйте технический вазелин.

Смазку производите аккуратно, так как попадание смазочных веществ на контакты переключателей и элементы на платах может привести к сходу их из строя.

13. ПОВЕРКА ПРИБОРА

Проверка осциллографа проводится в соответствии с требованиями ГОСТ 8311.78 «Осциллографы электроннолучевые универсальные. Методы и средства проверки». Проверке подвергаются осциллографы С1-101, находящиеся в эксплуатации, та хранения и выпускаемые из ремонта.

13. 1. Операции и средства проверки

При проведении проверки должны быть выполнены операции и применены средства проверки указанные в табл. 4

Таблица 4

Наименование операции	Номера пунктов	Средства проверки и их нормативные технические характеристики
внешний осмотр Опробование	13. 3. 1	Генератор импульсов типа Г5-60: длительность импульсов (шт) 0,01— $\pm 10^{-6}$ мкс, погрешность установки длительности (0,1 \pm 3) нс, длительность фронта не более 10 нс, максимальная амплитуда (U) 10 В, погрешность установки амплитуды (0,03U \pm 2) мВ, период повторения 100 нс ± 10 с
	13. 3. 2	
Определение метрологических параметров Определение ширины и длины луча	13. 3. 3	Генератор импульсов типа Г5 60
	13. 3. 3. 1	
Определение погрешности коэффициента отклонения	13. 3. 3. 2	Калибратор осциллографов типа И1-3: диапазон амплитуд (U) 30 мкВ—100 В (погрешность установки амплитуды $\pm(2,5 \cdot 10^{-3} U \pm 3)$ мкВ, период следования (T) 100 нс ± 10 с, погрешность установки периода 10 \pm 4 Т

П Р И Л О Ж Е Н И Я

КАРТЫ РАБОЧИХ НАПРЯЖЕНИЙ

Напряжения на электродах микросхем

Наименование узла	Номера выводов																Примечание
	1	2	3	4	5	6	7	8	9	10	11	12	13	14	15	16	
Усилитель У (И22.035.377Э3)	A2	+0,7	+0,7	+4,8	+0,7	+4,8	-0,1	+0,7	3	3	0,5	-0,2	-	-	-	-	
	A1	3,5	+3,0	-1,2	+2,2	+3,0	-1,2	-1,2	-	-	-	-	-	-	-	-	
	A4	+5,0	-1,2	-2,2	-1,2	-1,2	-1,2	-1,2	-	-	-	-	-	-	-	-	
	A5	+9,5	+5,0	+3,0	-	-	+3,0	+3,0	+9,5	-	-	-	-	-	-	-	
	A3	-	-	-	-	-	-	-	-	-	-	-	-	-	-	-	
Генератор развертки и преобразователь (И23.263.035Э3)	A1	-5,3	3,3	0,7	0	0,7	5	0	-1,2	0	4	0	-0,7	0	4	-	
	A2	-	1	3,4	-1,2	1,1	1,3	4	4	3,4	1,6	3	3,4	3	-	-	
	A3	-6,3	-	-	-	-	-	6,3	-2,2	2	-	-	-	-	-	-	
Преобразователь (И23.263.035Э3)	A1	+10,5	+15	-	-	-	-	0	-	-	-	+11,5	-	-	-	-	
	A2	7,5	17,5	-	-	-	-	-	-	-	-	+11,5	-	-	-	-	
Выпрямитель (И23.215.186Э3)	A1	0	+20	-	-	-	-	-	-	-	-	-	-	-	-	-	
	A2	7,5	17,5	-	-	-	-	-	-	-	-	-	-	-	-	-	
A3	10	+10	-	-	-	-	-	-	-	-	-	-	-	-	-	-	

ANANIEV.ALEX@FRONT.RU

Карта напряжений на электродах транзистора

Наименование узла	Позиционное обозначение	Тип транзистора	Напряжение, В			Примечание
			коллектор	эмиттер	база	
Усилитель У (И22.035.377 Э3)	V3	2Т602Б	+39	+4,5	+5,1	Усилитель сбалансирован, линия развертки в центре экрана (по вертикали). Переключатель «V/ДЕЛ» в положении «1», а « \mathcal{R} », « \sim », « \perp » — « \perp ».
	V4	2Т602Б	+39	+4,5	+5,1	
Преобразователь (И23.263.035 Э3)	1V6	2Т608Б	+81	+80	+80,5	Напряжения измерены относительно корпуса прибора.
	1V9	2Т608Б	+7,5	+5	+5,8	
Осциллограф С1-101 (И22.044.091 Э3)	V3	2Т903Б	+12	+9	+9,5	Напряжения измерены относительно т. 49 (И23.263.035 Э3).

Таблица 3

Карта напряжений на электродах полевых транзисторов

Наименование узла	Позиционное обозначение	Тип транзистора	Напряжение, В			Примечание
			сток	исток	затвор	
Усилитель У (И22.035.377 Э3)	V1	2П303Д	+1,8	+0,7	0	Переключатель «V/ДЕЛ» в положении «1», а « \mathcal{R} », « \sim », « \perp » — « \perp ».
	V2	2П303Д	+4,8	+0,7	0	
Генератор развертки и преобразователь (И23.263.035 Э3)	V3	2П303Д	+6	+2	+1,5	

Карта напряжений в контрольных точках

Наименование узла	Напряжение в контрольных точках, В									
	X1	X2	X3	X4	X5					
Узел № У (И22 035 377 Э3) Генератор разрядки и преобразователь (И23 263 035 Э3)	+0,7—+1,8	-0,6—+2,3	-1,4—+8,5	-3—-0,7	-1—+8,5					
	+2,0—+4,5	+1,5—+4,5	+0,6—+4,0							

Карта напряжений на ЭЛТ

Номера выводов	Напряжения в контрольных точках, В														
	1	2	3	4	5	6	7	8	9	10	11	12	13	14	A
Напряже- ние, В	-10— +40	+40	0— +80	+40	±(100— 40)	+40	+40	+40	+100	-600	-700	6,3	6,3	+40	2000

Примечания:

1. Напряжения, приведенные в табл. 1, 2, 3, 4, измеряются относительно корпуса прибора, кроме контакта 12 ЭЛТ, которое измерено относительно контакта 13.
2. Напряжения до 1 кВ измеряются цифровым вольтметром В7-16, а напряжения более 1 кВ — киловольтметром С502/9.
3. Все измерения проводятся при номинальном напряжении питающей сети.
4. Значения измеренных напряжений могут отличаться от указанных в табл. 1, 2, 3, 4 не более чем на 20 % ±0,5 В.
5. Контакты 12 и 13 на ЭЛТ выходят под потенциалом минус 700 В.

ANANIEV.ALEX@FRONT.RU

КАРТЫ ИМПУЛЬСНЫХ НАПРЯЖЕНИЙ

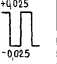
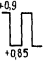
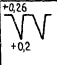
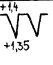
Таблица 1					
Форма импульсных напряжений на электродах транзисторов					
Наименование узла	Позиционное обозначение	База	Эмиттер	Коллектор	Примечание
Усилитель У (и22 035 377 33)	V3	+5,1 +3	+5,6 +2,5	+4,6 +2,6	Переключатель "УДЕЛ" в положении "▼ 5 ДЕЛ"
	V4	+5,1 +3	+5,6 +2,5	+4,6 +2,6	
Генератор раз- вертки и преоб- разователь (и23 263 035 33)	V4	+4 +0,3	+3,3 -0,4	+7,4 +2,0	
	V5		+1,95 +1,9	+6,4 +3,6	
	V10		+3,5 +2,0		

ANANIEV.ALEX@FRONTIRU

Продолжение табл 1					
Наименование узла	Позиционное обозначение	База	Эмиттер	Коллектор	Примечание
Генератор развертки и преобразователь (и23 263 035 33)	V7	+4 0	+3,3 0	+9,5 +3,5	
	V9	+9,5 +3,5	+9,5 +3,5		
Преобразователь (и23 263 035 33)	Iv7, Iv8	+1,2 -1		0 -1,3	Измерение проводилось относительно эмиттера Iv7
Осциллограф СИ-101 (и22 044 091 33)	V1, V2	+1 -1,8		+1,8 0	Измерение проводилось относительно эмиттера V2

Таблица 2

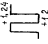
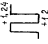
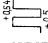
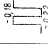
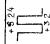
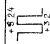
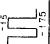
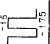
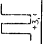
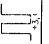
Форма импульсных напряжений на электродах
полевых транзисторов

Наименование узла	Позиционное обозначение	Затвор	Исток	Сток	Примечание
Усилитель Y (И22 035 377 35)	VI				Переключатель "V/ДЕЛ" в положении "▼ 5 ДЕЛ"
Генератор раз- вертки и преобразователь (И23 263 035 33)	V3				

ANANIEV.ALEX@FRONTIRU

Таблица 3

Формы импульсных напряжений на электродах микрослем

Наименование узла	Номер контакта	1	2	3	4	5	6	7	8	9	10	11	12	Примечание
Усилитель Y (И22 035 377 35)	A2													Переключатель "V/ДЕЛ" в положении "▼ 5 ДЕЛ"
	A3													
	A4													
	A5													

таблице табл. 3

Наименование узла	Интер контакта	3	4	4*	2	Поправки	
Генератор раз- ветвляющ. и разоб- разобатели (ИЗ 263 035 03)	A1	+2,2 -0,2	+1,7 0,5	+1,5 0,4	-1	Перекодировка "А/ДЕЛ" - 5 разоб- разоб- "Б/ДЕЛ" - 5 разоб- разоб- "ВРЕМ/ДЕЛ" - 1мс ВНУТР ВНЕШ - ВНУТР	
	Номер контакта	4	5	6			
	A2	+3,8 +2,8	+3,1 +2,1	+2 -0,7			
	Номер контакта	1	3	7	8	11	12
A4		+0,04 +0,016	+5,2 +1,2	+0,48 +0,4	+1,1 -0,9	+5,2 +1,2	+4,6 +0,6
	Номер контакта	2	3		8	9	
A5		+0,7 -1,9	+1,6 +0,2		+0,72 +0,7	+0,065 +0,05	
	Номер контакта						

ANANIEV.ALEX@FRONTU

Продолжение табл. 3

Наименование узла	Номер контакта	3	4	5	8	8	12	13	9 10 11	Поправки
Генератор раз- ветвляющ. и разоб- разобатели (ИЗ 263 035 03)	D1	+3,8 +3,6	+3,9 +0,1	+3,8 +0,1	+3,8 +0,1	+3,5 0	+1,6 +0,1	+3,8 +0,1	Перекодировка "А/ДЕЛ" - в положении "Б/ДЕЛ" ВНУТР ВНЕШ - "ВНУТР" ВРЕМ/ДЕЛ - "1мс	
		Номер контакта	1	2 8	3	4	5	6	9	11
	D2	+4 +1	+4 +0,2	+3,4 +0,1	+1,7 +0,3	+3,8 +0,1	+3,8 +0,1	+3,5 -1,5	+3,8 +0,1	+3,7 +0,1
		Номер контакта	1, 8	2, 9 10	4, 5					
D3	+2,5 -0,1	+2,5 -0,1								
	Номер контакта									

Электрические данные моточных изделий
Трансформатор И24.700.009

Схема обмотки	Номер обмотки	Номер вывода	Напряжение, В		Ток, А		Число витков	Марка и диаметр провода	Примечание
			U _{x/x}	U _{нагр}	I _{x/x}	I _{нагр}			
	I	1-2	110	110	См. ниже	См. ниже	1430	ПЭТВ-2 0,140	Рабочая частота 50 Гц, 400 Гц
		3-4	110	110			1430	ПЭТВ-2 0,160	
		4-5	10	9			130		
		5-6	10	9			130		
II	7-8	15	12,4	0,92	196	ПЭТВ-2 0,500	На активную нагрузку		

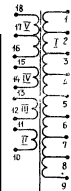
Ток холостого хода не должен превышать при напряжении сети 110 В — 0,005 А, при напряжении сети 220 В — 0,004 А.

Ток при номинальной нагрузке не должен превышать при напряжении сети 110 В — 0,14 А, при напряжении сети 220 В — 0,07 А.

Ток обмотки II в осциллографе не более 1,1 А.

Магнитопровод ЯЮ7 778.018-0,1.

ANANIEV_ALEX@FRONT.RU



Трансформатор И24.730.272

Схема обмотки	Номер обмотки	Номер вывода	Напряжение, В		Ток, А		Число витков	Марка и диаметр провода	Рабочая частота, кГц			
			U _{x/x}	U _{нагр}	I _{x/x}	I _{нагр}						
	I	1-2	20,1	19,7	0,0008	0,26	26	ПЭТВ 0,1	9 ± 1			
		2-3	273	270,5						356		
		3-4	73,15	72,5			0,012	93				
		4-5	3,09	3,05			0,02	4				
		5-6	8,5	8,3			0,1	11				
		6-7	8,5	8,3				11				
		7-8	3,09	3,05			0,02	4				
		8-9	73,15	72,5			0,012	93				
		II	10-11	0,95			6,8	0,1		9	ПЭТВ 0,23	
		III	12-13	22,4			22	0,005		29	ПЭТВ 0,1	
		IV	14-15	6,2			6	0,015		8		
		V	16-17	8,5			8,5	0,1		0,5	11	ПЭТВ 0,41
			17-18	8,5			8,5			11		

Сердечники М2000 НМ1-17 К28×16×9 I (2 штуки)

Трансформатор И24.730.271

Схема обмотки	Номер обмотки	Номер вывода	Напряжение, В		Ток, А		Число витков	Марка и диаметр провода	Рабочая частота, кГц
			U _{x/x}	U _{нагр}	I _{x/x}	I _{нагр}			
	I	1-2	6,2	6,2	0,02	0,025	400	ПЭТВ 0,1	10
		2-3	6,2	6,2			400		
	II	4-5	1,65	1,6	0,05		106	ПЭТВ 0,12	
		5-6	1,65	1,6			106		

Сердечник М2000 НМ1-П К16×10×4,5-1.

Катушка И24.769.010

Схема обмотки	Число витков	Сопротивление, Ом	Марка и диаметр провода	Примечание
	3000	850 ± 10 %	ПЭТВ-2 0,10	

Катушка ЯП4.769.002

Схема обмотки	Число витков	Сопротивление, Ом	Марка и диаметр провода	Примечание
	2600	1600 ± 1 %	ПЭТВ 2 0,063	

ANANIEV ALEX@FRONT.RU

Схема расположения основных элементов
Внешний вид прибора

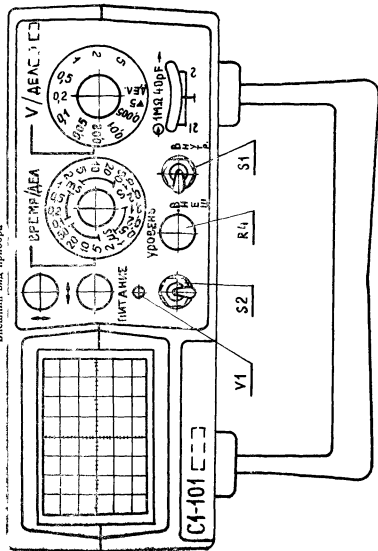
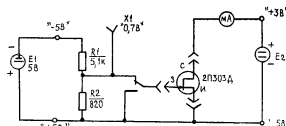


Рис. 1. Осциллограф универсальный С1-101.
(Вид сверху)

ИНСТРУКЦИЯ ПО ПОДБОРУ ПОЛЕВЫХ ТРАНЗИСТОРОВ ТИПА 2П303Д В ПАРЫ

Схема измерения



R1 — ОМЛТ-0,25-5,1 кОм ± 5 %
R2 — ОМЛТ-0,25 820 Ом ± 5 %
S1 — МТ1

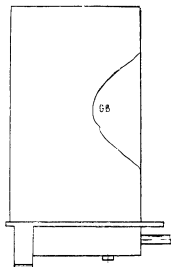


Рис. 11 Аккумуляторный блок питания И22 087 457
(Вид сверху)

ANANIEV.ALEX@FRONTIRU

Подбор полевых транзисторов в пары осуществляется по двум параметрам: I_{c0} — ток стока, при нулевом напряжении смещения между затвором и истоком;

I_{cA} — ток стока в рабочей точке, при смещении между затвором и истоком, равным 0,7 В

Измерение производится в два этапа

1. Измерение I_{c0}

Установите тумблер S1 в положение «Ic0». Измерьте ток с помощью вольтметра В7-21

2. Измерение I_{cA}

Переключите тумблер S1 в положение «IcA». Проконтролируйте напряжение 0,7 В в гнезде X1 с помощью цифрового вольтметра В7-16. В случае необходимости установите его значение с помощью регулятора напряжения источника E1

Измерьте ток вольтметром В7-21

Результаты измерения записывают в таблицу:

№ транзистора	1	2	3		n-1	n
I_{c0} , мА						
I_{cA} , мА						

Произведите подбор транзисторов в пары по двум параметрам I_{c0} и I_{cA} , которые не должны отличаться для двух транзисторов пары более чем на ±0,05 мА

СХЕМЫ ЭЛЕКТРИЧЕСКИЕ ПРИНЦИПАЛЬНЫЕ

УСИЛИТЕЛЬ У

Перечень элементов И22.035.377 ПЭ3

Зона	Поз. обозначение	Наименование	Кол.	Примечание
B2	A2	Микросхема 198НТ3	1	B2, B3
B2	A3	Микросхема 198НТ7Б	1	
B2	A4, A5	Микросхема 159НТ1Г	2	
		Конденсатор К73-16		
		Конденсаторы КМ-3, КМ-4, КМ-5		
		Конденсаторы КМ-6		
		Конденсаторы КТ4-216		
		Конденсаторы КТ-1 ГОСТ 23 385-78		
		Конденсаторы К53-18		
B4	C1	К73-16-250 В-0,1 мкФ ± 10 % -В	1	
B4	C2	КТ-1-М47-12 пФ ± 5 % -3	1	
A4	C3	КТ-1-М47-13 пФ ± 5 % -3	1	
*	C4 C7	КТ4-216-1/5 пФ-В	4	A4, B4
B4	C8	КМ-56-П33-18 пФ ± 5 % -В	1	
A4	C9	КМ-56-М1500 390 пФ ± 10 % -В	1	
	C10	КМ-56-Н30 0,047 мкФ $\pm 10\% \begin{matrix} +50 \\ -20 \end{matrix}$ % -В	1	
B3	C11 *	КТ-1-М47 6,2 пФ ± 5 % -3	1	4,7, 6,2 пФ
*	C12, C13	КМ-6-Н90-0,1 мкФ	2	
B2	C14	К53-18-16 В-6,8 мкФ ± 20 % -В	1	
B2	C15, C16	КТ-1-М47-4,7 пФ ± 10 % -3	2	
B2	C17	КМ-56-П33-16 пФ ± 5 % -В	1	
B2	C18	К53-18-16 В-33 мкФ ± 20 % -В	1	
B1	C19	К53-18-16 В-6,8 мкФ ± 20 % -В	1	
B1	C20	КМ-4а Н30-0,033 мкФ $\pm 10\% \begin{matrix} +50 \\ -20 \end{matrix}$ %	1	
B1	C21*	КМ-56 М47-56 пФ ± 5 % -В	1	43...68 пФ
B1	C22*	КМ-56-П33-27 пФ ± 5 % -В	1	16...36 пФ
B1	C23*	КМ-56-П33 27 пФ ± 5 % -В	1	24...43 пФ
		Резисторы С2-23		
		Резисторы С2-29 В		
		Резисторы ОМЛТ		
		Резисторы СП3-19а		
A4	R1	ОМЛТ-0,125-В-56 Ом ± 10 %	1	
B4	R2	С2-29В-0,125-898 кОм ± 0,5 % -1,0-А	1	
A4	R3	С2-29В-0,125-988 кОм ± 0,5 % -1,0-А	1	
B4	R4	С2-29В-0,125-111 кОм ± 0,5 % -1,0-А	1	
A4	R5	С2-29В-0,125-10,1 кОм ± 0,5 % -1,0-А	1	
B3	R6	С2-29В-0,125-1 МОм ± 0,5 % -1,0-А	1	
B3	R7	ОМЛТ-0,125 В-220 кОм ± 10 %	1	
B3	R8	С2-29В-0,125-493 Ом ± 0,5 % -1,0-А	1	
B3	R9	С2-29В-0,125-180 Ом ± 0,5 % -1,0-А	1	

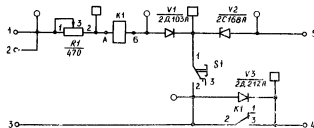
ANANIEV_ALEX@FRONT.RU

Зона	Поз. обозначение	Наименование	Кол.	Примечание
A3	R10	С2-29В-0,125-79,6 Ом ± 0,5 % -1,0-А	1	
B3	R11	С2-29В-0,125-1,54 кОм ± 0,5 % -1,0-А	1	
*	R12, R13	ОМЛТ-0,125-В-1 кОм ± 10 %	2	B3, A3
B3	R14	С2-23-0,125-1,3 кОм ± 1 % -А-В-В	1	
B3	R15	СП3-19а-0,5-470 Ом ± 10 % -В	1	
B3	R16	С2-23-0,125-1,3 кОм ± 1 % -А-В-В	1	
B3	R17	СП3-19а-0,5-4,7 кОм ± 10 % -В	1	
B3	R18, R19	ОМЛТ-0,125-В-10 кОм ± 10 %	2	
B2	R20, R21	ОМЛТ-0,125-В-3 кОм ± 5 %	2	
B2	R22, R23	ОМЛТ-0,125-В-180 Ом ± 10 %	2	
B2	R24	С2-23-0,125-750 Ом ± 1 % -А-В-В	1	
B2	R25, R26	С2-23-0,125-2,74 кОм ± 1 % -А-В-В	2	
A2	R27	С2-23-0,125-750 Ом ± 1 % -А-В-В	1	
B2	R28, R29	С2-23-0,125-1,1 кОм ± 1 % -А-В-В	2	
B2	R30	ОМЛТ-0,125-В-56 Ом ± 10 %	1	
B2	R31	С2-23-0,125-1,1 кОм ± 1 % -А-В-В	1	
B2	R32, R33	С2-23-0,125-1,21 кОм ± 1 % -А-В-В	2	
A2	R34	С2-23-0,125-1,1 кОм ± 1 % -А-В-В	1	
A2	R35	ОМЛТ-0,125-В-27 Ом ± 10 %	1	
B2	R36	ОМЛТ-0,125-В-91 Ом ± 5 %	1	
B2	R37	С2-23-0,125-1,4 кОм ± 1 % -А-В-В	1	
B2	R38, R39	С2-23-0,125-825 Ом ± 1 % -А-В-В	2	
B2	R40	С2-23-0,125-1,4 кОм ± 1 % -А-В-В	1	
A2	R41	С2-23-0,125-243 Ом ± 1 % -А-В-В	1	
B2	R42	СП3-19а-0,5-220 Ом ± 10 % -В	1	
B2	R43, R44	ОМЛТ-0,125 В-3,3 кОм ± 10 %	2	
B1	R45	ОМЛТ-0,125-В-56 Ом ± 10 %	1	
B1	R46, R47	ОМЛТ-0,125-В 27 Ом ± 10 %	2	
B1	R48	С2-23 0,125 2,43 кОм ± 1 % -А-В-В	1	
B1	R49	С2-23 1,5,62 кОм ± 1 % -А-В-В	1	
B1	R50*, R51*	С2-23-0,125-1,1 кОм ± 1 % -А-В-В	2	1 0 1,1 кОм
A1	R52	С2-23-1,5,62 кОм ± 1 % -А-В-В	1	
A1	R53	СП3-19а-0,5-220 Ом ± 10 % -В	1	
A1	Р54	СП3-19а-0,5 22 кОм ± 10 % -В	1	
A1	R55	СП3-19а-0,5-680 кОм ± 10 % -В	1	
A1	R56	ОМЛТ-0,125-В-220 кОм ± 10 %	1	
A1	R57	СП3-19а-0,5-1 МОм ± 10 % -В	1	
B1	R59	СП3-19а-0,5-10 кОм ± 10 % -В	1	
B1	S1, S2	Коммутатор	2	A4, B4, A3, B3 И22.035.377
B3	V5, V6	Диод полупроводниковый 2Д522Б	2	
*	V1, V2	Транзистор 2П303Д	2	B3, A3
*	V3, V4	Транзистор 2Т602Б	2	
*	X1, X2, X3, X4, X5	Гнездо И27.746.038	5	B3, B2, B1

ОСЦИЛЛОГРАФ УНИВЕРСАЛЬНЫЙ С1-101

Перечень элементов И22.044.091 ПЭ3

Зона	Поз. обозначение	Наименование	Кол.	Примечание
A1		Усилитель У И22 035 377	1	
A2		Коммутатор развертки И23.602 025	1	
A3		Генератор развертки и преобразователь И23 263 035	1	
A4		Выпрямитель И23 215 186	1	
A5		Выпрямитель И23 215.185	1	
A6		Выпрямитель И23 215 187	1	
A7		Блок питания И22 087 459	1	
		Конденсаторы КТ-1 ГОСТ 23385-78		
		Конденсаторы К73П-4		
		Конденсатор КМ-56		
C1		КТ-1-М47-12 пФ ± 10 %-3	1	
C2		КТ-1-М47-2,2 пФ ± 0,4-3	1	
C3		К73П 4 1 мкФ	1	
C4		КМ-56-1190-0,022 мкФ ± 80 %-В	1	
C5		КМ-56 Н30 0,022 мкФ +50 -20 %-В	1	
C6		КТ-1 М47-1 пФ ± 0,4-3	1	
H1		Диод светоизлучающий ЗЛ102Б	1	
L1		Катушка отклоняющая И24 769 010	1	
L2		Катушка отклоняющая ЯП4 769 002	1	
F1		Вставка плавкая ВП1-1 1,0 А 250 В	1	
		Резисторы ОМЛТ		
		Резисторы СП4-1		
R1		ОМЛТ-0,125-В-56 кОм ± 10 %	1	
R2		ОМЛТ-0,125-В-750 кОм ± 10 %	1	
R3		СП4-1а-6,8 кОм-А-16	1	
R4		СП4-1а-47 кОм-А-16	1	
R5		СП4-1а-47 кОм-А-16	1	
R6		СП4-1а-220 кОм-А-16	1	
R7		ОМЛТ-0,125-В-100 кОм ± 10 %	1	
R8		ОМЛТ-0,125-В-56 кОм ± 10 %	1	
R9		СП4-1а-1 МОм-А-16	1	
K10		ОМЛТ-2-В-3 МОм ± 10 %	1	
R11		ОМЛТ-0,125-В-3,3 кОм ± 10 %	1	
S1, S2		Тумблер П1Т-1-1-К	2	
T1		Трансформатор И24 730 272	1	
V1...V3		Транзистор 2Т903Б	3	
V4		Трубка электронно-лучевая 6Л03И	1	
X1		Розетка СР-50-73 Ф В	1	
X2...X6		Гнездо И27.326 006	5	
X7		Клемма И24.835.005-02	1	
X8		Розетка РГ1Н-1-1	1	



УСТРОЙСТВО АВТОМАТИКИ

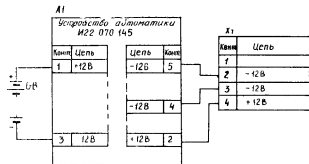
Схема электрическая принципиальная И22 070 145 Э3

УСТРОЙСТВО АВТОМАТИКИ
Перечень элементов И22.070.145 ПЭ3

Зона	Поз. обозначение	Наименование	Кол.	Примечание
	K1	Реле РЭС55А РС4 569 600-15 05	1	
	R1	Резистор СП5-16 ВА-0,5 Вт 470 Ом ± 5 %	1	
	S1	Микропереключатель МП11	1	
	V1	Диод полупроводниковый 2Д103А	1	
	V2	Стабилитрон 2С168А	1	
	V3	Диод полупроводниковый 2Д212А	1	

1. Знаками «О», «□» обозначены точки автоматического контроля.

ANANIEV.ALEX@FRONTIRU



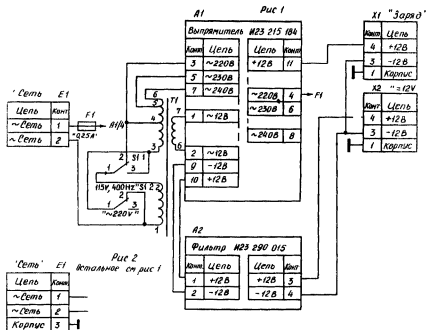
БЛОК ПИТАНИЯ

Схема электрическая принципиальная И22 087 457 Э3

БЛОК ПИТАНИЯ Перечень элементов И22 087.457 Э3

Зона	Поз. обозначение	Наименование	Кол.	Примечание
	A1	Устройство автоматики И22 070 145	1	
	GВ	Батарея аккумуляторная 10НКГЦ-1Д	1	
	X1	Звезда РШ2П-1-6	1	

ANANIEV.ALEX@FRONTUR



БЛОК ПИТАНИЯ

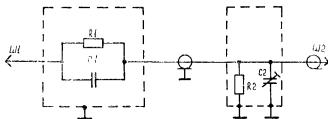
Схема электрическая принципиальная И22.087.459 Э3

Обозначение	Рис.	Е1
И22 087 459	1	Жуит И24 863 969
-01	2	Жуит И24 864 038

БЛОК ПИТАНИЯ

Перечень элементов И22.087.459 ПЭЗ

Зона	Поз обозначение	Наименование	Кол.	Примечание
	A1	Выпрямитель И23.215.184	1	
	A2	Фильтр И23.290.015	1	
	E1	См. табл.	1	
	F1	Вставка плавкая ВП1-1 0,25 А 250 В	1	
	S1	Тумблер ПТ2-1-1	1	
	T1	Трансформатор И24.700.009	1	
	X1	Розетка РГ1Н-1-1	1	
	X2	Вилка РШ2Н-1-6	1	



ДЕЛИТЕЛЬ 1 : 10

Схема электрическая принципиальная И22.727.075 ЭЗ

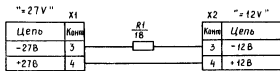
ДЕЛИТЕЛЬ 1 : 10

Перечень элементов И22.727.075 ПЭЗ

Зона	Поз обозначение	Наименование	Кол.	Примечание
	R1	Резистор (см. табл.)	1	
	R2	Резистор (см. табл.)	1	
	C1	Конденсатор (см. табл.)	1	
	C2	Конденсатор (см. табл.)	1	
	Ш1	Штырь И27.740.007	1	
	Ш2	Корпус ЯП4.106.020	1	

ANANIEV.ALEX@FRONTIRU

Обозначение	C1	C2	R1	R2	Лит	
					Б	А
И22.727.075	КТ-2-П33-6,2пФ±0,4-3	КТ4-216-3/15 пФ-В	ОМЛТ-1-В-9,1 МОм±5 %	Отсутствует		
-01	КТ-2-П33-7,5 пФ±0,4-3	КТ4-216-4/20 пФ-В	С2-20В-0,25-909 КОм±1 %-А		С2-25-0,125-110 КОм±1 %-А-В А	
-02	КТ-2-П33-7,5 пФ±0,4-3	КТ4-216-3/15 пФ-В	С2-20В-0,25-909 КОм±1 %-А		С2-25-0,125-110 КОм±1 %-А-В А	



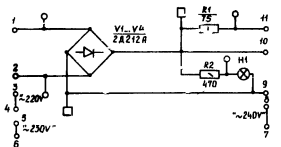
ДЕЛИТЕЛЬ

Схема электрическая принципиальная И22.727.095 Э3

ДЕЛИТЕЛЬ

Перечень элементов И22.727.095 Э3

Зона	Поз. обозначение	Наименование	Кол.	Примечание
	R1	Резистор С5-37 В 10 Вт 18 Ом ± 10 %	1	
	X1	Розетка РГ1Н-1	1	
	X2	Вилка РШ2Н-1 6	1	



ВЫПРЯМИТЕЛЬ

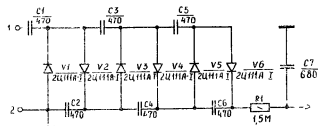
Схема электрическая принципиальная И23.215.184 Э3

ВЫПРЯМИТЕЛЬ

Перечень элементов И23.215.184 ПЭ3

Зона	Поз. обозначение	Наименование	Кол.	Примечание
	H1	Лампа СМН-6,3-20-2	1	
	R1	Резисторы ОМЛТ		
	R2	ОМЛТ-1-В-75 Ом ± 5 %	1	
	R2	ОМЛТ-0,25-В-470 Ом ± 5 %	1	
	V1...V4	Диод полупроводниковый 2Д212А	4	

1. Знаками «О», «□» обозначены точки автоматического контроля.



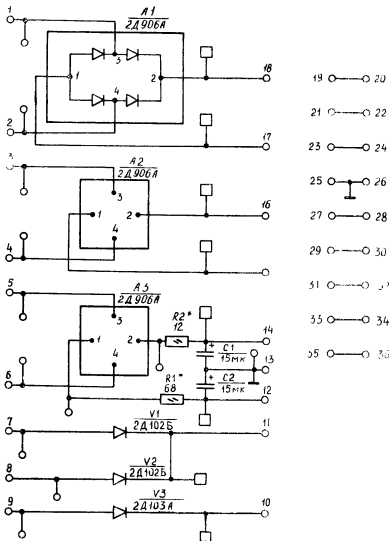
ВЫПРЯМИТЕЛЬ

Схема электрическая принципиальная И23.215.185 Э3

ВЫПРЯМИТЕЛЬ
Перечень элементов И23.215.185 ПЭ3

Зона	Поз. обозначение	Наименование	Кол.	Примечание
	C1 C6	Конденсаторы К15-5 К 5 5 Н70 16 В 470 пФ	6	без покрытия
	C	К15 5 Н70 3 В 680 пФ	1	без покрытия
	R1	Резистор ОМЛТ-0,25-В 1,5 МОм ± 10 %	1	
	V1 V6	Выпрямительный столб 2Ц111А 1	6	

ANANIEV.ALEX@FRONTIRU



ВЫПРЯМИТЕЛЬ

Схема электрическая принципиальная И23.215.186 Э3

ВЫПРЯМИТЕЛЬ

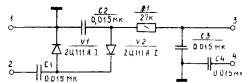
Перечень элементов И23.215.186 Э3

Зона	Поз. обозначение	Наименование	Кол.	Примечание
	A1, A3	Диодная матрица 2Д906А	3	
	C1, C2		2	
	R1*	Резисторы ОМЛТ ОМЛТ-0,125-В-68 Ом ± 10 %	1	27 68 Ом
	R2*		1	12. 33 Ом
	V1, V2	Диоды полупроводниковые 2Д102Б	2	
	V3		1	
			2Д103А	

ANANIEV.ALEX@FRONT.RU

* Подбирают при регулировании.

1. Знаками «О», «□» обозначены точки автоматического контроля.



ВЫПРЯМИТЕЛЬ

Схема электрическая принципиальная И23.215.187 Э3

ВЫПРЯМИТЕЛЬ

Перечень элементов И23.215.187 Э3

Зона	Поз. обозначение	Наименование	Кол.	Примечание
	C1	Конденсаторы К42У-2 К42У-2-630 В-0,015 мкФ ± 10 %	1	
	C2, C4		3	
	R1	Резистор ОМЛТ-0,25-В-27 Ом ± 10 %	1	
	V1, V2	Выпрямительный столб 2Ц111А-1	2	

ГЕНЕРАТОР РАЗВЕРТКИ И ПРЕОБРАЗОВАТЕЛЬ

Перечень элементов И23.263.035 ПЭЗ

Зона	Поз. обозначение	Наименование	Кол.	Примечание
B4	A1	Микросхема 198НТ1Б	1	
B4	A2	Микросхема 198НТ5Б	1	
B3	A3	Микросхема 140УД2	1	
*	A4, A5	Микросхема 198НТ3	2	B3, B2
A4	A6	Микросхема 544УД1А	1	B1
		Конденсаторы КМ-4, КМ-5		
		Конденсаторы КМ-6		
		Конденсатор К53-4		
B4	C1	КМ-6-Н90-0,33 мкФ	1	
*	C2, C3	КМ-6-Н90-0,1 мкФ	2	A4, B4
B4	C4	КМ-6-Н90-0,1 мкФ	1	
B4	C5	КМ-56-Н90-0,015 мкФ ± 80 % -B	1	
B3	C6	КМ-56-М1500-470 пФ ± 10 % -B	1	
B3	C7	КМ-6-Н90-0,47 мкФ	1	
B3	C8	КМ-56-М1500-470 пФ ± 10 % -B	1	
B3	C9	КМ-56-П33-36 пФ ± 10 % -B	1	
*	C10	КМ-56-Н90-0,1 мкФ ± 80 % -B	1	B3, B2
B2	C11*	КМ-56-М1500-270 пФ ± 10 % -B	1	200 330 пФ
B2	C12	К53-4-6 В-3,3 мкФ ± 10 %	1	
B2	C13	КМ-56-М47-51 пФ ± 10 % -B	1	
B2	C14	КМ-6-Н90-0,1 мкФ	1	
B2	C15	КМ 56-М47-75 пФ ± 10 % -B	1	
B2	C16	КМ-4а-Н30-0,022 мкФ ± 50 % -B	1	
B1	C17*	КМ 56 М1500 360 пФ ± 10 % В	1	330 390 пФ
B1	C18	КМ 56-Н90-0,015 мкФ ± 80 % -B	1	
A4	C19	КМ-56-М47-330 пФ ± 5 % -B	1	
A3	C20	КМ-56-М1500-680 пФ ± 10 % -B	1	
B1	C22*	КМ-6-Н90-0,1 мкФ	1	0,1 0,47 мкФ
*	D1, D2	Микросхема 133 ЛА3	2	B1, B2, B3;
B3	D3	Микросхема 133 ЛА1	1	ЛА1
		Резисторы ОМЛТ		
		Резисторы С2-23		
		Резисторы СП3-19а		
		Резисторы С2-29		
B4	R1	С2-23-0,125-68,1 кОм ± 1 % -А-В-В	1	
B4	R2	С2-23-0,125-121 кОм ± 1 % -А-В-В	1	
B4	R3	ОМЛТ-0,125-В-100 Ом ± 10 %	1	
B4	R4	ОМЛТ-0,125-В-6,2 кОм ± 5 %	1	
B4	R5	ОМЛТ-0,125-В-1 кОм ± 5 %	1	
B4	R6	ОМЛТ-0,125-В-560 Ом ± 5 %	1	

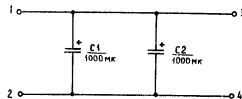
ANANIEV_ALEX@FRONT.U

Зона	Поз. обозначение	Наименование	Кол.	Примечание
A4	R7	ОМЛТ-0,125-В-1,3 кОм ± 5 %	1	
A4	R8	ОМЛТ-0,125-В-240 Ом ± 5 %	1	
B4	R9	ОМЛТ-0,125-В-82 Ом ± 5 %	1	
A4	R10	ОМЛТ-0,125-В-10 кОм ± 5 %	1	
B4	R11	ОМЛТ-0,125-В-3 кОм ± 5 %	1	
B4	R12	ОМЛТ-0,125-В-3 кОм ± 5 %	1	
B4	R13	ОМЛТ-0,125-В-6,8 кОм ± 5 %	1	
B3	R14	ОМЛТ-0,125-В-560 Ом ± 5 %	1	
B3	R15	ОМЛТ-0,125-В-10 кОм ± 10 %	1	
B3	R16	ОМЛТ-0,125-В-15 кОм ± 10 %	1	
B3	R17	ОМЛТ-0,125-В-1,5 кОм ± 10 %	1	
B3	R18	ОМЛТ-0,125-В-300 Ом ± 10 %	1	
B3	R19	ОМЛТ-0,125-В-20 кОм ± 10 %	1	
B3	R20	ОМЛТ-0,125-В-10 кОм ± 10 %	1	
B3	R21	ОМЛТ-0,125-В-15 кОм ± 10 %	1	
B3	R22	ОМЛТ-0,125-В-82 кОм ± 5 %	1	
A3	R23	ОМЛТ-0,125-В-470 Ом ± 10 %	1	
B2	R24	ОМЛТ-0,125-В-2,7 кОм ± 10 %	1	
A2	R25	СП3-19а-0,5-4,7 кОм ± 10 % -В	1	
B2	R26	ОМЛТ-0,125-В-1 кОм ± 10 %	1	
B2	R27	ОМЛТ-0,125-В-56 кОм ± 10 %	1	
B2	R28	ОМЛТ-0,125-В-470 Ом ± 10 %	1	
B2	R29	ОМЛТ-0,125-В-330 Ом ± 10 %	1	
B2	R30	ОМЛТ-0,125-В-560 Ом ± 5 %	1	
B2	R31	ОМЛТ-0,125-В-5,1 кОм ± 5 %	1	
B2	R32	ОМЛТ-0,125-В-27 Ом ± 10 %	1	
B2	R33	ОМЛТ-0,125-В-100 Ом ± 10 %	1	
B2	R34	ОМЛТ-0,125-В-56 Ом ± 10 %	1	
B2	R35	С2-23-0,125-1,62 кОм ± 1 % -А-В-В	1	
B2	R36	С2-23-0,125-2,74 кОм ± 1 % -А-В-В	1	A2, B2
A2	R37	СП3-19а-0,5-2,2 кОм ± 10 % -В	1	
B2	R38	СП3-19а-0,5-470 Ом ± 10 % -В	1	
B2	R39	С2-23-0,5-10 кОм ± 1 % -А-В-В	1	
B2	R40	С2-23-0,125-2 кОм ± 1 % -А-В-В	1	
B1	R41*	С2-23-0,125-845 Ом ± 1 % -А-В-В	1	825, 845 Ом
B1	R42	ОМЛТ-0,125-В-27 Ом ± 10 %	1	
B1	R43	С2-23-0,5-10 кОм ± 1 % -А-В-В	1	
B1	R44	С2-23-0,125-2,43 кОм ± 1 % -А-В-В	1	
B1	R45*	ОМЛТ-0,125-В-9,1 кОм ± 10 %	1	8,2...10 кОм
B1	R46	ОМЛТ-0,125-В-20 кОм ± 10 %	1	
B1	R47*	ОМЛТ-0,125-В-91 кОм ± 5 %	1	82, 91 100 кОм
B1	R48	ОМЛТ-0,125-В-51 кОм ± 5 %	1	
A1	R49	ОМЛТ-0,125-В-6,8 кОм ± 5 %	1	
B1	R50	ОМЛТ-0,125-В-8,2 кОм ± 5 %	1	
B1	R51	ОМЛТ-0,125-В-1 кОм ± 10 %	1	
B1	R52*	ОМЛТ-0,125-В-9,1 кОм ± 10 %	1	8,2...10 кОм
A4	R53	С2-29В-0,125-1 МОм ± 1 % -1,0-А	1	
A4	R54	ОМЛТ-0,125-В-130 Ом ± 5 %	1	
A4	R55	С2-29В-0,125-20 кОм ± 1 % -1,0-А	1	
A4	R56	СП3-19а-0,5-2,2 кОм ± 10 % -В	1	
A4	R57	С2-29В-0,125-33,6 кОм ± 1 % -1,0-А	1	
A4	R58	СП3-19а-0,5-1,5 кОм ± 10 % -В	1	
A4	R59	С2-29В-0,125-12,3 кОм ± 1 % -1,0-А	1	

Зона	Поз. обозначение	Наименование	Кол.	Примечание
*	R60	C2-29B-0,125-953 Ом±1 %-1,0-A	1	A4, A3
A3	R61	C2-29B-0,125-49,9 Ом±1 %-1,0-A	1	
A3	R62	ОМЛТ-0,5-В-15 кОм±10 %	1	
A3	R63	ОМЛГ 0,125-В 430 Ом±10 %	1	
A3	R65	ОМЛТ-0,5-В-30 кОм±10 %	1	
A3	R67	ОМЛТ 0,125 В-33 кОм±5 %	1	
B4	V1	Диод туннельный ЗИ306Е	1	
A3	V2	Диод 2Д522Б	1	
B2	V3	Транзистор 2П303Д	1	
*	V4, V5	Транзистор 2Т602Б	2	B2, B1
A4	V6	Двуханодный стабилитрон 2С170А	1	
A3	V7	Транзистор 2Т602Б	1	
A3	V8	Диод полупроводниковый Д220Б	1	
A3	V9	Транзистор 2Т602Б	1	
A3	V10	Транзистор 2Т326Б	1	
	X1 X3	Гнездо И27 746 038	3	B1, B3, B4
	V11, V13, V16, V17	Диод 2Д522Б	5	B1, B3, A3
A3	V14, V15	Стабилитрон 2С522А	2	
		Преобразователь		
A1		Микросхема 142ЕН1Б	1	шифр «1»
		Конденсаторы КМ-46, 56		
		Конденсаторы К53-4		
		Конденсаторы КМ-6		
		Конденсаторы К53-14		
	C1	КМ-6-Н90-0,1 мкФ	1	
	C2	КМ-6-Н90-0,068 мкФ	1	
	C3	КМ-6-Н90-0,1 мкФ	1	
	C4	К53-14-10 В-6,8 мкФ±20 %	1	
	C5	К53-14-30 В-6,8 мкФ±20 %	1	
	C6	КМ-46-Н30-0,047 мкФ ± 50 %-В -20 %	1	
	C7 C9	К53-4-15 В-68 мкФ±20 %	3	
	C10	К73-16-160 В-0,22 мкФ±10 %	1	
	C12	КМ-6-М1500-0,01 мкФ±5 %-В	1	
	C13, C14	К53-4-15 В-68 мкФ±20 %	2	
	C15	К73-16-160 В-0,47 мкФ±10 %	1	
	C18	КМ-6-М1500-0,01 мкФ±5 %-В	1	
	C19	КМ-6-Н50-0,1 мкФ	1	
	C20	КМ-6-Н90-0,1 мкФ	1	
	C21 **	КМ-6-Н90 0,1 мкФ	1	устанавливать при необходимости
		Резисторы ОМЛТ		
		Резисторы С2-23		
		Резисторы СП3-19а		
	R1	ОМЛТ-0,125-В-33 Ом±10 %	1	
	R2	СП3-19а 0,5-4,7 кОм±10 %-В	1	
	R3	С2-23-0,125 2,21 кОм±1 %-Б-Г-В	1	

ANANIEV_ALEX@FRONTIRU

Зона	Поз. обозначение	Наименование	Кол.	Примечание
	R4	ОМЛТ-0,25-В-120 Ом±10 %	1	
	R5 *	ОМЛТ-0,25-В-24 Ом±10 %	1	15, 30 Ом
	R6 *	ОМЛТ-0,25-В-43 Ом±10 %	1	39 47 Ом
	R7 *	ОМЛТ-0,125-В-3,3 кОм±10 %	1	1,5 3,6 кОм
	R8	СП3-19а-0,5-1 кОм±10 %-В	1	
	R9	С2-23-0,125-4,3 кОм±5 %-Б-Г-В	1	
	R10	СП3-19а-0,5-1 кОм±10 %-В	1	
	R11	С2-23-0,125-4,3 кОм±5 %-Б-Г-В	1	
	R12 *, R13 *	ОМЛТ-0,125-В-39 Ом±5 %	2	33, 68 Ом
	R14 *	ОМЛТ-0,125-В-220 Ом±5 %	1	150...470 Ом
	R15	ОМЛТ-0,125-В-2,2 кОм±5 %	1	
	R16	С2-23-0,125-3,92 кОм±1 %-Б-Г-В	1	
	R17	ОМЛТ-0,125-В-1,5 кОм±10 %	1	
	T1	Трансформатор И24.730.271	1	
	V1	Диод полупроводниковый 2Д212А	1	
	V2	Стабилитрон 2С133А	1	
	V3	Диод полупроводниковый 2Д103А	1	
	V4	Двуханодный стабилитрон 2С162А	1	
	V5	Стабилитрон 2С168А	1	
	V6	Транзистор 2Т608Б	1	
	V7, V8	Транзистор 2Т208М	2	
	V9	Транзистор 2Т608Б	1	
	V10	Диод 2Д522Б	1	



ФИЛЬТР
Схема электрическая принципиальная И23 290 015 Э3

ФИЛЬТР
Перечень элементов И23.290.015 ПЭ3

Зона	Поз. обозначение	Наименование	Кол.	Примечание
	C1, C2	Конденсатор К50-29-25 В-1000 мкФ-В	2	

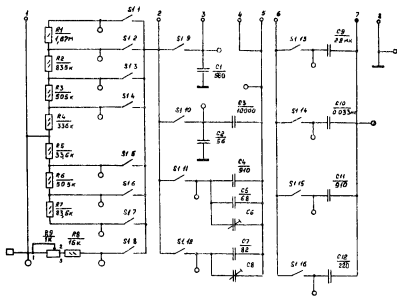


Таблица коммутации

Положение переключателя	1	2	3	4	5	6	7	8	9	10	11	12	13	14	15	16
R1	*								*			*	*	*	*	*
R2		*							*			*	*	*	*	*
R3			*						*			*	*	*	*	*
R4				*					*			*	*	*	*	*
R5					*				*			*	*	*	*	*
R6						*			*			*	*	*	*	*
R7							*		*			*	*	*	*	*
R8								*	*			*	*	*	*	*
R9									*			*	*	*	*	*
C1									*			*	*	*	*	*
C2									*			*	*	*	*	*
C3									*			*	*	*	*	*
C4									*			*	*	*	*	*
C5									*			*	*	*	*	*
C6									*			*	*	*	*	*
C7									*			*	*	*	*	*
C8									*			*	*	*	*	*
C9									*			*	*	*	*	*
C10									*			*	*	*	*	*
C11									*			*	*	*	*	*
C12									*			*	*	*	*	*
S1									*			*	*	*	*	*



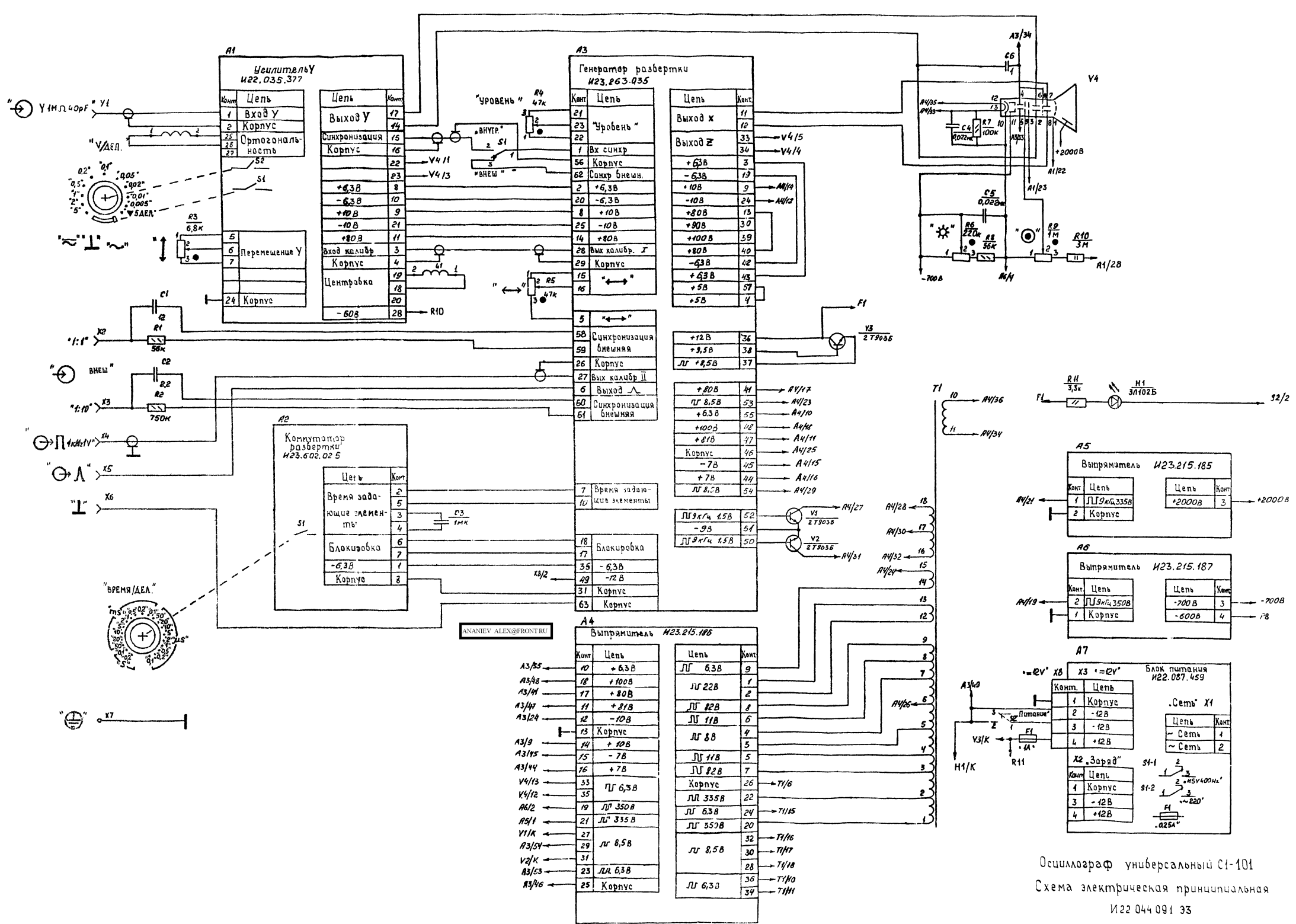
ANANIEV.ALEX@FRONTIRU

КОММУТАТОР РАЗВЕРТКИ
Перечень элементов И23.602.025 ПЭЭ

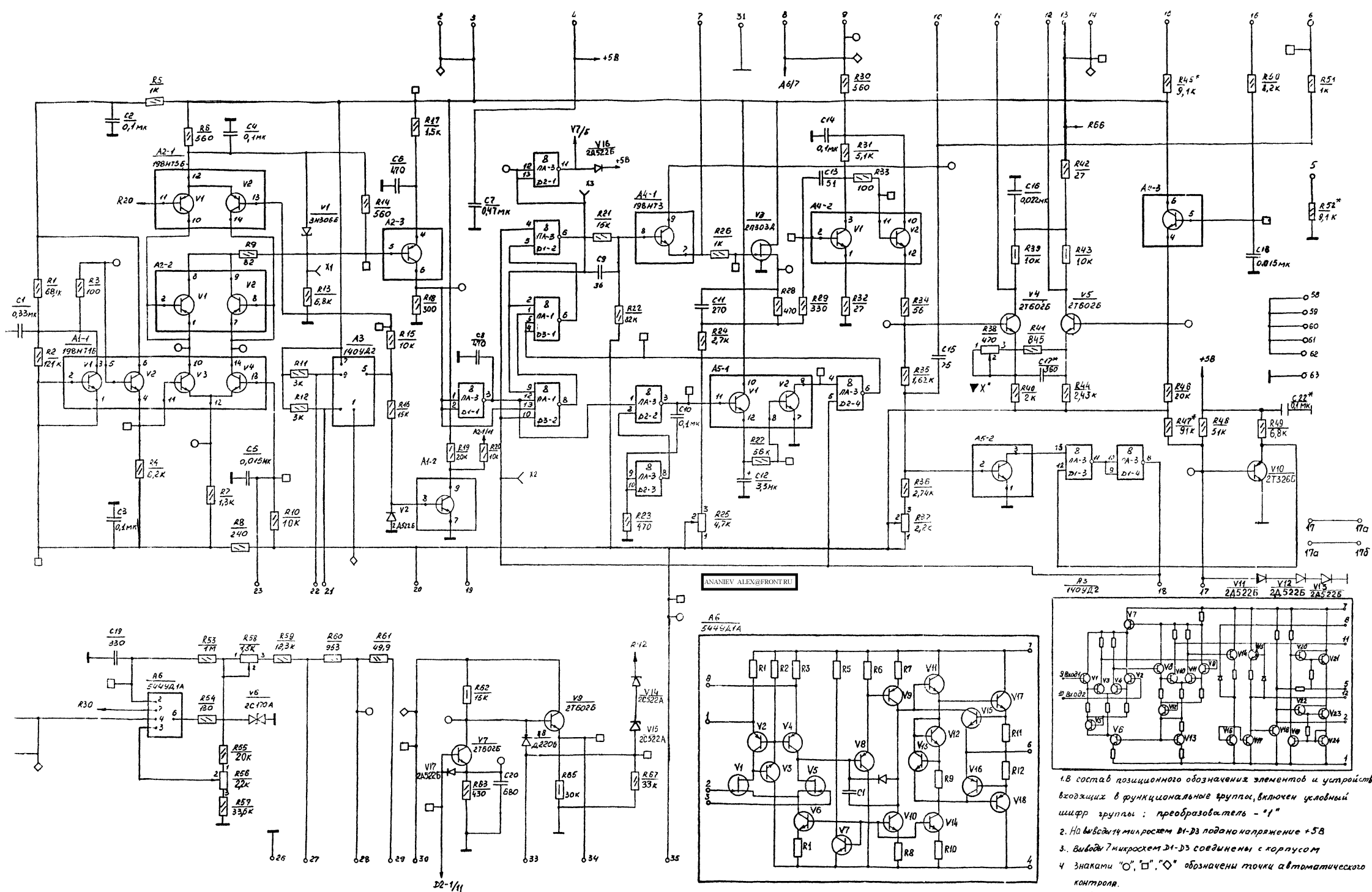
Зона	Поз обозначение	Наименование	Кол	Примечание
		Конденсаторы КТ4-216		
		Конденсаторы КМ-56		
		Конденсаторы КМ6		
		Конденсатор СГМ3		
	C1	КМ-56-М1500-560 пФ ± 10 % -В	1	
	C2	КМ-56-М47-56 пФ ± 10 % -В	1	
	C3	СГМ3 Б-а-Г 10000 пФ ± 0,3 %	1	
	C4	СГМ 2 250 В-Г-910 пФ ± 2 % В	1	
	C5	КМ-56 М47-68 пФ ± 10 % -В	1	
	C6	КТ4-216-4/20 пФ-В	1	
	C7	КМ-56 М47-82 пФ ± 5 % -В	1	
	C8	КТ4-216-4/20 пФ-В	1	
	C9	КМ-6-Н90-2,2 мкФ-В	1	
	C10	КМ-56-Н90-0,033 мкФ +80 -20 % В	1	
	C11	КМ-56 М1500-910 пФ ± 10 % -В	1	
	C12	КМ-56-М47-220 пФ ± 10 % -В	1	
	S1	Коммутатор	1	И23 602 026
		Резисторы С2-29В		
	R1	С2-29В 0,25-1,67 МОм ± 0,5 % -1,0-А	1	
	R2	С2-29В-0,125 835 кОм ± 0,5 % -1,0-А	1	
	R3	С2-29В-0,125 505 кОм ± 0,5 % -1,0-А	1	
	R4	С2-29В-0,125-336 кОм ± 0,5 % -1,0-А	1	
	R5	С2-29В 0,125-33,6 кОм ± 0,5 % -1,0-А	1	
	R6	С2-29В-0,125-50,5 кОм ± 0,5 % -1,0-А	1	
	R7	С2-29В 0,125-83,5 кОм ± 0,5 % -1,0-А	1	
	R8	С2-29В 0,125-16 кОм ± 0,5 % -1,0-А	1	
	R9	СПЗ 19а 0,5-1 кОм ± 10 % В 1	1	

1 Знаками «О», «□» обозначены точки автоматического контроля

КОММУТАТОР РАЗВЕРТКИ
Схема электрическая принципиальная И23 602.025 Э3



Осциллограф универсальный С1-101
 Схема электрическая принципиальная
 И22 044 091 33

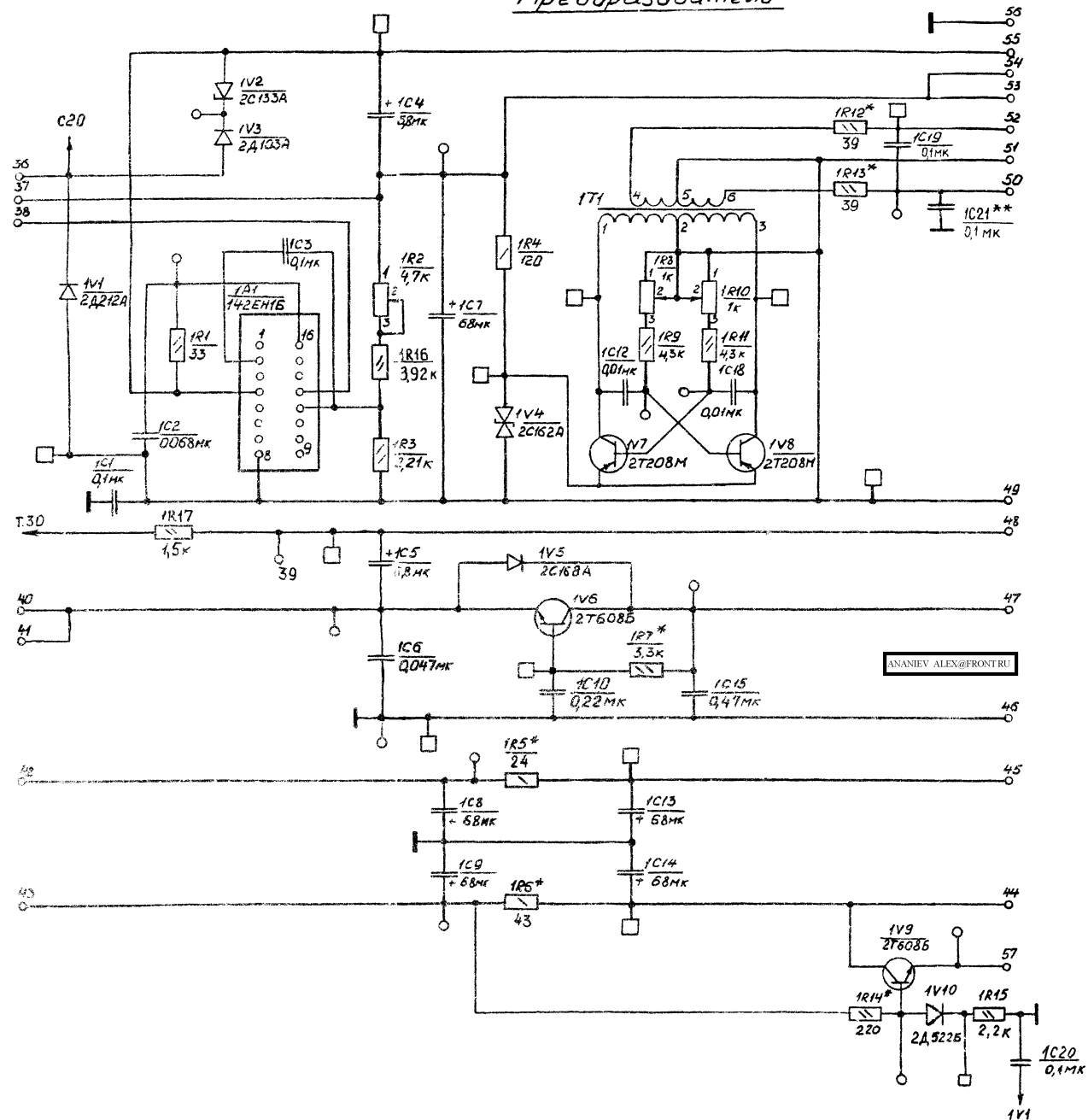


ANANIEV ALEX@FRONT.RU

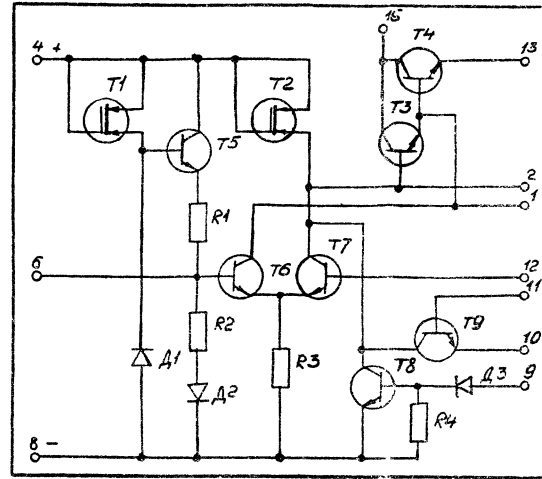
- 1.8 состав позиционного обозначения элементов и устройств входящих в функциональные группы, блоков условный шифр группы: преобразователь - "1"
1. На выводе 14 микросхем В1-В3 подано напряжение +5В
 2. Выходы 7 микросхем Д1-Д3 совмещены с корпусом
 3. Знаками "O", "□", "◇" обозначены точки автоматического контроля.

Осциллограф универсальный С1-101
 Генератор развертки
 и преобразователь
 Схема электрическая принципиальная
 И23 263 035 33 лист 1

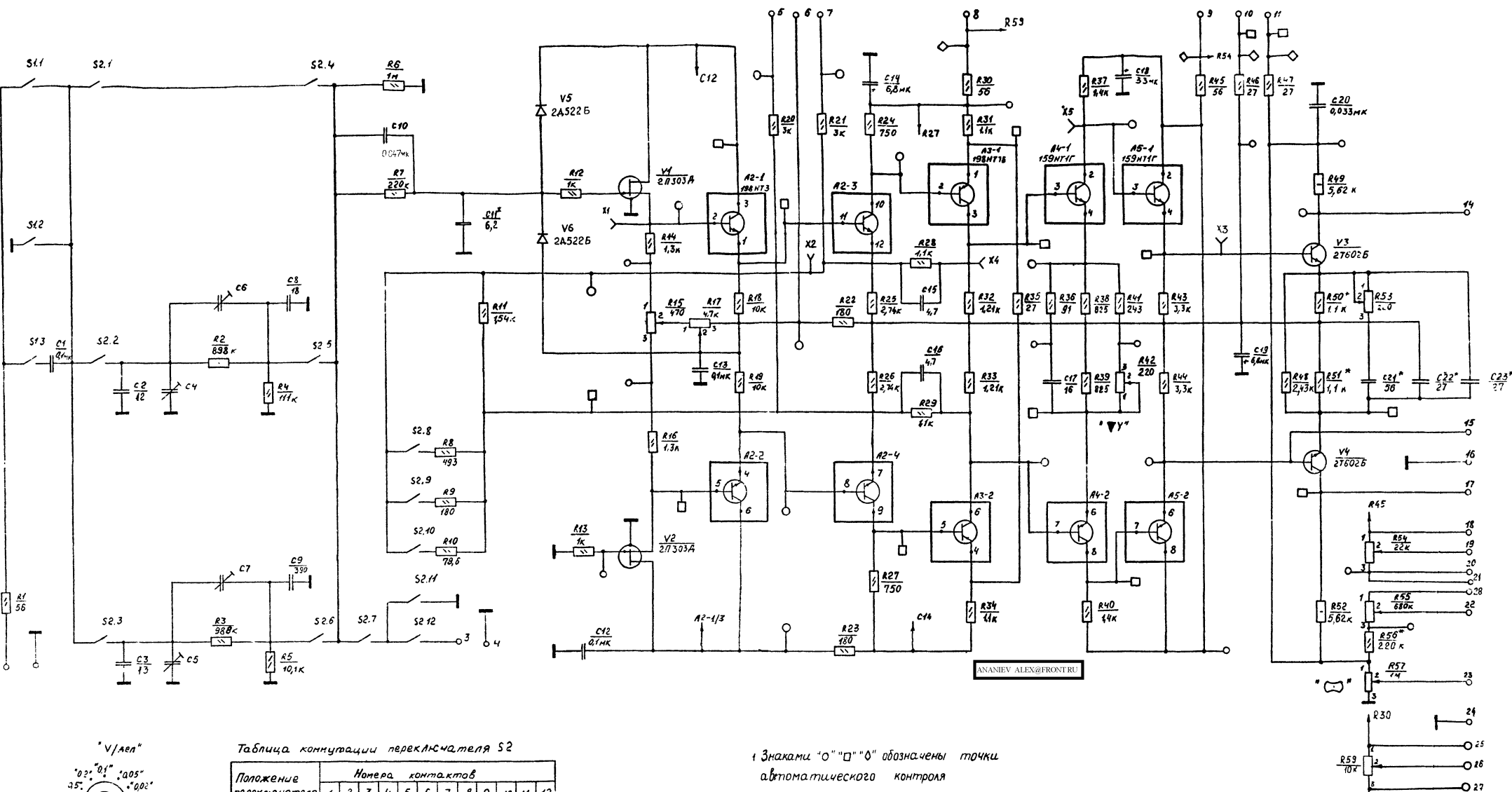
Преобразователь



1A1 142EH16



Генератор развертки и преобразователь
 Схема электрическая принципиальная
 И23 263 035 93



ANANIEV.ALEN@FRONT.RU

"V/дел"

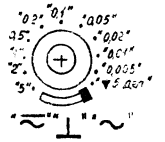


Таблица коммутации переключателя S2

Положение переключателя	Номера контактов											
	1	2	3	4	5	6	7	8	9	10	11	12
"0.005" V/дел.
"0.01" V/дел.
"0.02" V/дел.
"0.05" V/дел.
"0.1" V/дел.
"0.2" V/дел.
"0.5" V/дел.
"1" V/дел.
"2" V/дел.
"5" V/дел.
"5 дел"

Знаками "о" "□" "0" обозначены точки автоматического контроля

Таблица коммутации переключателя S1

Положение переключателя	Номера контактов		
	1	2	3
"1"	.	.	.
"2"	.	.	.
"3"	.	.	.
"4"	.	.	.
"5"	.	.	.
"6"	.	.	.
"7"	.	.	.
"8"	.	.	.
"9"	.	.	.
"10"	.	.	.
"11"	.	.	.
"12"	.	.	.

Осциллограф универсальный С1-101
Усилитель У
Схема электрическая принципиальная
И22 035 377 93